

【11】證書號數：I345969

【45】公告日：中華民國 100 (2011) 年 08 月 01 日

【51】Int. Cl. : A61H1/00 (2006.01) A63B23/12 (2006.01)

發明

全 7 頁

【54】名稱：手部復健裝置

HAND REHABILITATION DEVICE

【21】申請案號：097119882

【22】申請日：中華民國 97 (2008) 年 05 月 29 日

【11】公開編號：200948348

【43】公開日期：中華民國 98 (2009) 年 12 月 01 日

【72】發明人：邱靖華 (TW) CHIU, CHING HUA

【71】申請人：國立中興大學

NATIONAL CHUNGHSING
UNIVERSITY

臺中市南區國光路 250 號

【74】代理人：桂齊恆；閻啟泰

【56】參考文獻：

JP 10-33604A

US 6241643B1

[57]申請專利範圍

1. 一種手部復健裝置，其係包括：一底座，其係包含一底板與兩側板，該兩側板係分別結合於該底板之兩側；一手肘復健組件，其係包含一轉軸、一連接桿、一驅動裝置與一手肘承座，該轉軸之兩端係分別可轉動地結合於兩側板中，該連接桿之一端係固設於該轉軸上，該驅動裝置係驅動該轉軸轉動，而帶動連接桿隨轉軸之轉動而相對底座樞轉，該手肘承座係設置於接近該轉軸與連接桿之結合處；一手指復健組件，其係可移動地結合於該連接桿遠離轉軸之一端，且包含有一氣囊以及一充氣裝置，該氣囊外表面係結合有複數個手指套管，該充氣裝置係與該氣囊連通而對氣囊反覆充氣；以及一控制系統，其係與該驅動裝置以及充氣裝置電性連接，而控制驅動裝置以及充氣裝置的作動。
2. 如申請專利範圍第 1 項所述之手部復健裝置，其中該驅動裝置係包含一結合桿、一馬達以及一軌道，該結合桿之一端係固設於該轉軸上，該馬達係設置於該結合桿遠離轉軸之一端，其係具有一驅動軸與一結合於該驅動軸上之齒輪，該軌道係為弧形且固設於其中一側板之內面，該軌道係對應且嚙合於該馬達之齒輪。
3. 如申請專利範圍第 2 項所述之手部復健裝置，其中該充氣裝置係包含一充氣馬達以及一抽氣馬達。
4. 如申請專利範圍第 3 項所述之手部復健裝置，其中該複數個手指套管係依手指指節的排列方式固設於一手掌貼片之一表面上，於該手掌貼片之另一表面則係設有一魔鬼氈，而於氣囊之外表面係設置一對應之魔鬼氈。
5. 如申請專利範圍第 4 項所述之手部復健裝置，其中該氣囊之外表面進一步設有複數金屬條。
6. 如申請專利範圍第 5 項所述之手部復健裝置，其中該控制系統係包含一微電腦控制裝置、一輸入單元以及一顯示器，該微電腦控制裝置係透過控制電路及驅動電路與該驅動裝置以及充氣裝置連接，以控制該驅動裝置以及充氣裝置，該輸入單元係與該控制裝置電性連接，該顯示器係與該控制裝置電性連接。
7. 如申請專利範圍第 6 項所述之手部復健裝置，其中該控制系統係包含進一步包含一壓力感測器與一角度感測器，該壓力感測器係與該氣囊連接以感測氣囊中之壓力，該角度感

(2)

測器係與該轉軸連接以感測轉軸轉動之角度，各感測器係透過一類比/數位轉換器而與該控制裝置連接，以傳遞訊號至該控制裝置中。

8. 如申請專利範圍第 1 項所述之手部復健裝置，其中該充氣裝置係包含一充氣馬達以及一抽氣馬達。
9. 如申請專利範圍第 1 或 2 項所述之手部復健裝置，其中該複數個手指套管係依手指指節的排列方式固設於一手掌貼片之一表面上，於該手掌貼片之另一表面則係設有一魔鬼氈，而於氣囊之外表面則係設置一對應之魔鬼氈。
10. 如申請專利範圍第 1 或 2 或 3 項所述之手部復健裝置，其中該氣囊之外表面進一步設有複數金屬條。
11. 如申請專利範圍第 1 至 4 項其中任一項所述之手部復健裝置，其中該控制系統係包含一微電腦控制裝置、一輸入單元以及一顯示器，該微電腦控制裝置係透過控制電路及驅動電路與該驅動裝置以及充氣裝置連接，以控制該驅動裝置以及充氣裝置，該輸入單元係與該控制裝置電性連接，該顯示器係與該控制裝置電性連接。
12. 如申請專利範圍第 11 項所述之手部復健裝置，其中該控制系統係包含進一步包含一壓力感測器與一角度感測器，該壓力感測器係與該氣囊連接以感測氣囊中之壓力，該角度感測器係與該轉軸連接以感測轉軸轉動之角度，各感測器係透過一類比/數位轉換器而與該控制裝置連接，以傳遞訊號至該控制裝置中。
13. 如申請專利範圍第 1 項所述之手部復健裝置，其中該底座係進一步包含一隔板，該隔板係設置於兩側板間，該驅動裝置與該連接桿係分別位於該底座之隔板兩側。

圖式簡單說明

第一圖係為本發明較佳實施例之立體圖。

第二圖係為本發明較佳實施例其使用者採臥姿使用時之示意圖。

第三圖係為本發明較佳實施例之側視圖。

第四圖係為本發明較佳實施例進行手肘關節復健時之示意圖。

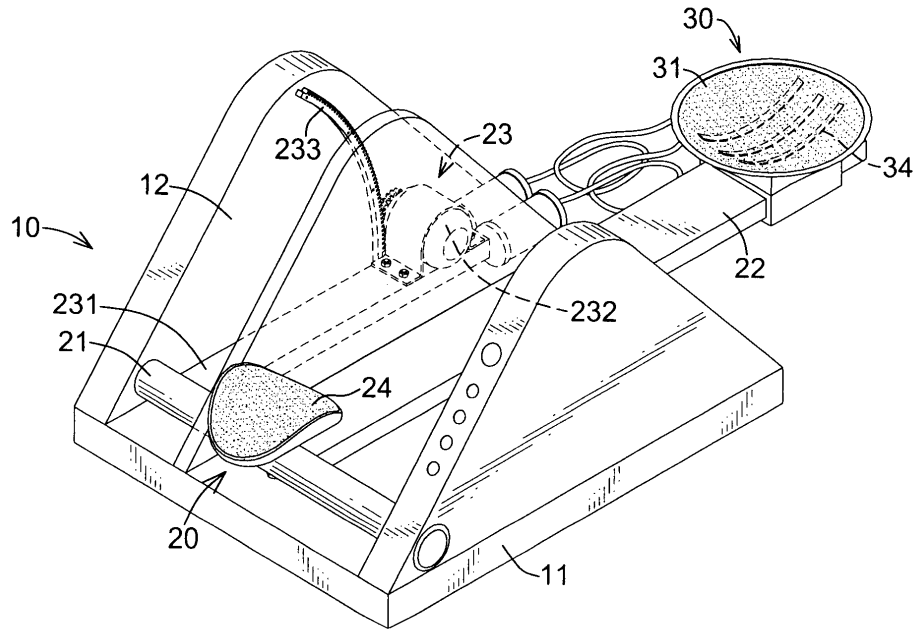
第五圖係為本發明較佳實施例進行手指關節復健時之示意圖。

第六圖係為本發明較佳實施例其使用者採坐姿使用時之示意圖。

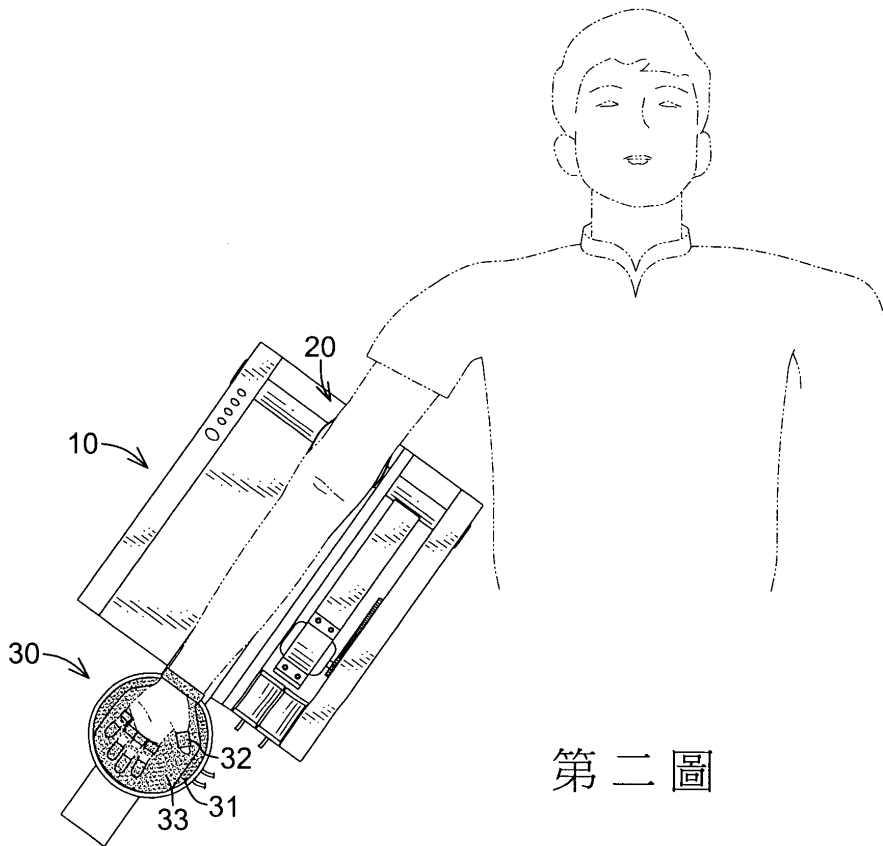
第七圖係為本發明較佳實施例其控制系統之方塊圖。

第八圖係為本發明較佳實施例其控制流程圖。

(3)

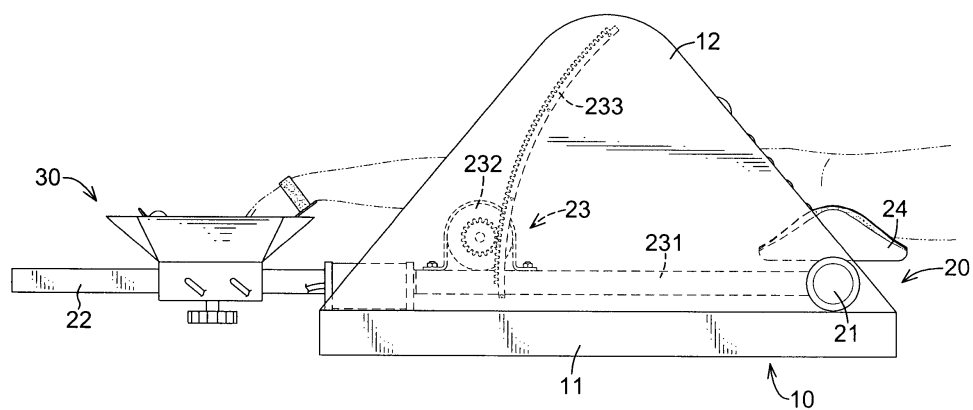


第一圖

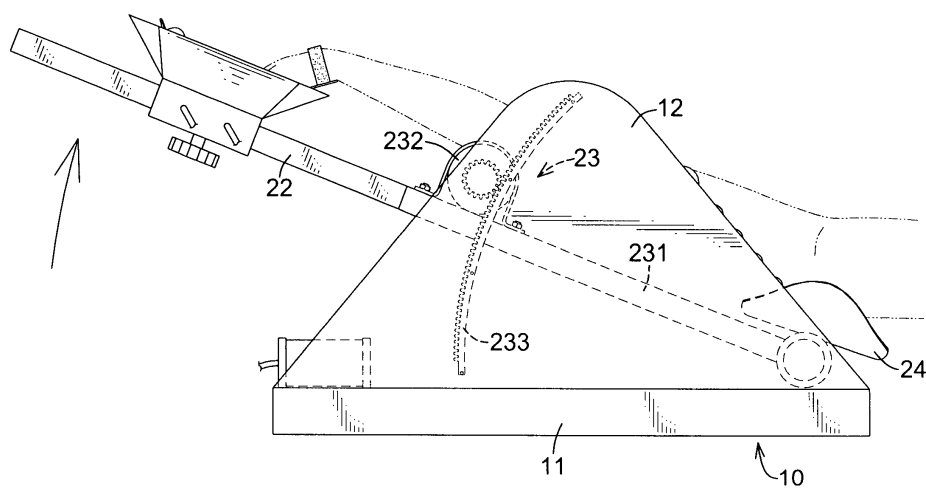


第二圖

(4)

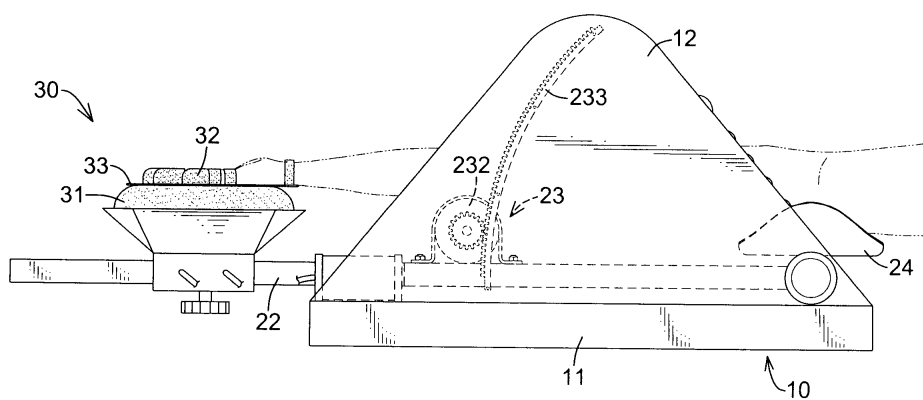


第三圖

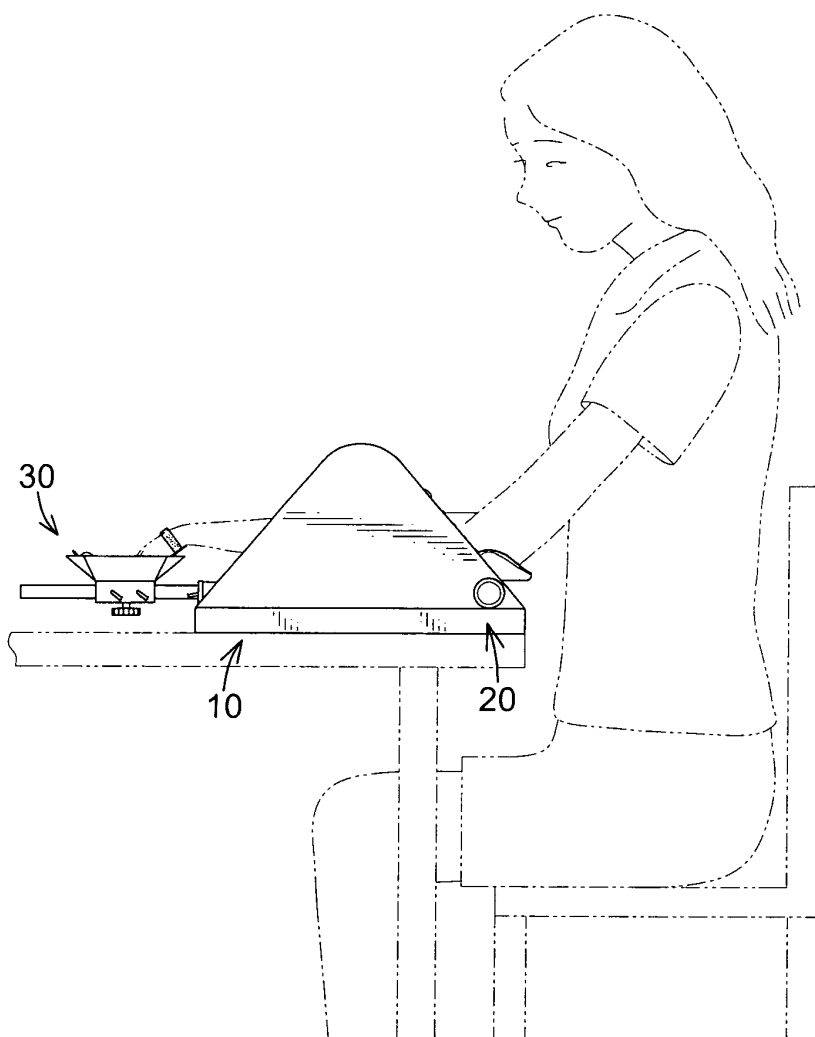


第四圖

(5)

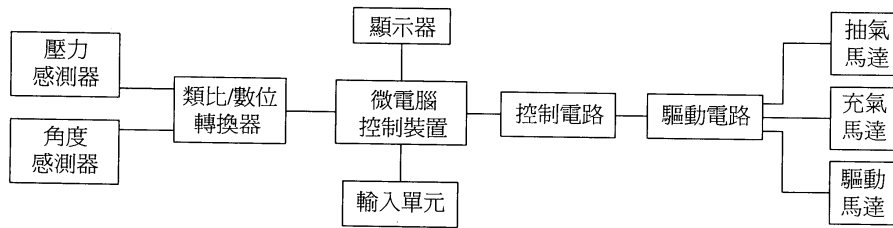


第五圖



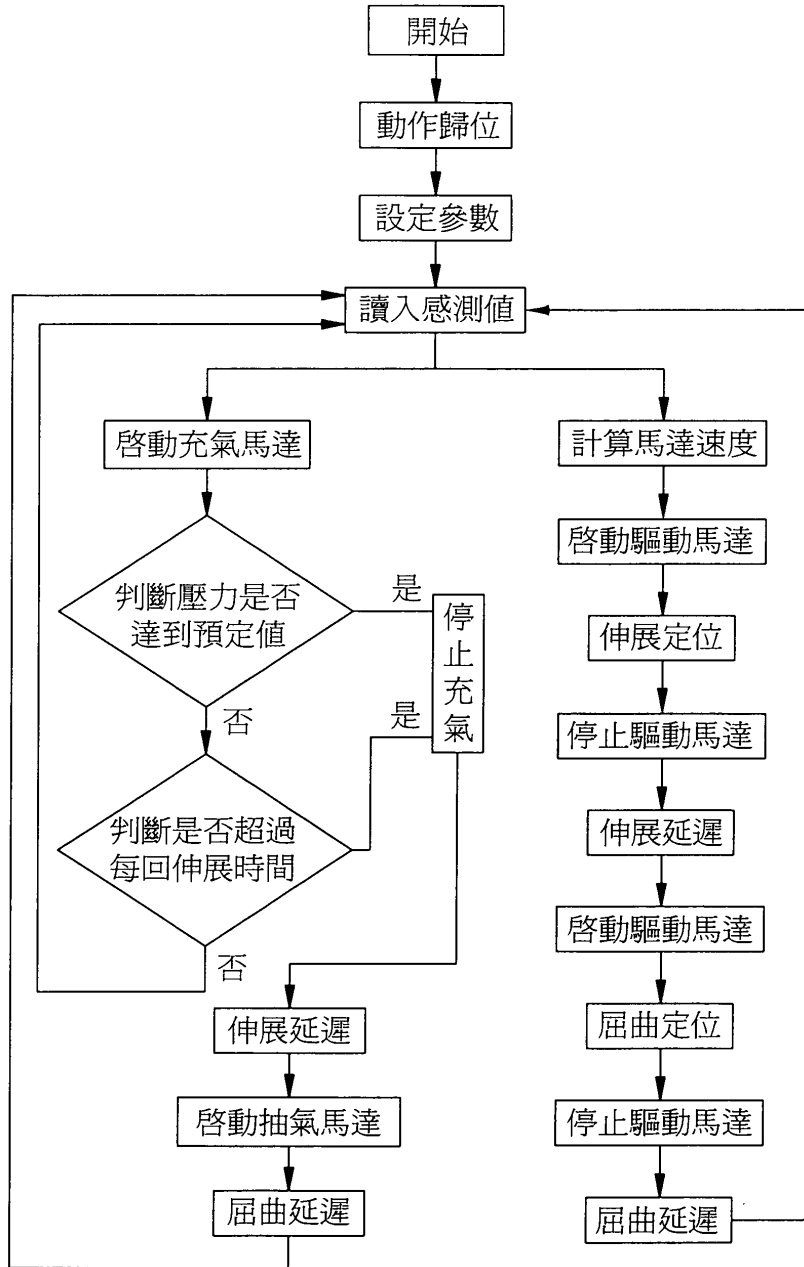
第六圖

(6)



第七圖

(7)



第八圖

