

【11】證書號數：I342208

【45】公告日：中華民國 100 (2011) 年 05 月 21 日

【51】Int. Cl. : A61H9/00 (2006.01) G06K9/60 (2006.01)

發明

全 7 頁

【54】名稱：空氣槍穴位影像按摩裝置

THE APPARATUS FOR ANATRIPSIS OF HUMAN ACUPUNCTURE
POINTS

【21】申請案號：097102659

【22】申請日：中華民國 97 (2008) 年 01 月 24 日

【11】公開編號：200932203

【43】公開日期：中華民國 98 (2009) 年 08 月 01 日

【72】發明人：邱靖華 (TW) CHING-HUA CHIU

【71】申請人：國立中興大學

NATIONAL CHUNGHSING
UNIVERSITY

臺中市南區國光路 250 號

【74】代理人：桂齊恆；閻啟泰

【56】參考文獻：

TW M319762

US 5676684

[57]申請專利範圍

1. 一種空氣槍穴位影像按摩裝置，包括：一攝影裝置；一電腦裝置，係與攝影裝置電性連接，攝影裝置所擷取影像經由電腦裝置作資料處理；一按摩空氣槍，係具有一朝下的出風口；一氣泡產生裝置，係包括一按摩空氣槍頂部連通的高壓空氣產生裝置、一設於高壓空氣產生裝置與按摩空氣槍之間間斷性氣閥，該間斷性氣閥可將高壓空氣產生裝置所輸出的高壓空氣形成一個一個氣泡由按摩空氣槍輸出，且間斷性氣閥係與電腦裝置電性連接；一自動位移裝置，包括一架體單元、一固定於架體單元上的 Y 軸線性位移裝置、一可沿著 Y 軸線性位移裝置軸向位移的 X 軸線性位移裝置，所述按摩空氣槍即縱向安裝於 X 軸線性位移裝置上，該 X 軸線性位移裝置及 Y 軸線性位移裝置係受到電腦裝置控制作動，使按摩空氣槍移至預定的位置。
2. 如申請專利範圍第 1 項所述之空氣槍穴位影像按摩裝置，其中，所述的間斷性氣閥包括一閥座、一活塞桿、一馬達、一飛輪，該閥座內部設有垂直交叉的一通氣孔、一閥室，所述活塞桿即以可位移狀設於閥室內，該活塞桿中段設有一可與通氣孔相對的閥孔，另於活塞桿頂部樞設一曲柄，該曲柄係樞設於飛輪表面，並且其樞設位置與飛輪中心偏置，該飛輪係被馬達所驅動，且馬達及高壓空氣產生裝置係藉由所述開關與電腦裝置電連接。
3. 如申請專利範圍第 1 或 2 項所述之空氣槍穴位影像按摩裝置，其中，所述的 Y 軸線性位移裝置包括一 Y 軸齒條、一與 Y 軸齒條嚙合的齒輪、一 Y 軸套座、一固定於 Y 軸套座上的 Y 軸步進馬達，該 Y 軸齒條係橫向穿過 Y 軸套座，該齒輪係設於 Y 軸套座內並且被 Y 軸步進馬達驅動；所述的 X 軸線性位移裝置係包括一 X 軸齒條、一與 X 軸齒條嚙合的齒輪、一 X 軸套座、一固定於 X 軸套座上的 X 軸步進馬達，該 X 軸齒條係固定於所述 Y 軸套座上，並且橫向穿過 X 軸套座，該齒輪係設於 X 軸套座內並且被 X 軸步進馬達驅動。
4. 如申請專利範圍第 3 項所述之空氣槍穴位影像按摩裝置，其中，自動位移裝置進一步包括一 Z 軸線性位移裝置，其包括一縱向穿入 X 軸套座的 Z 軸齒條、一安裝於 X 軸套座

(2)

上的 Z 軸步進馬達、一與 Z 軸齒條嚙合並且被 Z 軸步進馬達驅動的齒輪，該 Z 軸齒條並且與所述的按摩空氣槍連結一起。

5. 如申請專利範圍第 4 項所述之空氣槍穴位影像按摩裝置，其中，設一測距裝置，其設於 X 軸套座底部且位於按摩空氣槍周圍，該測距裝置可量測至人體的距離，並且經由電腦裝置計算按摩空氣槍所應下降的高度。
6. 如申請專利範圍第 1 或 2 項所述之空氣槍穴位影像按摩裝置，其中，所述的架體單元包括二支縱板、二支分別樞設於縱板底部的橫板，所述的 X 軸線性位移裝置及 Y 軸線性位移裝置係安裝於橫板上。
7. 如申請專利範圍第 5 項所述之空氣槍穴位影像按摩裝置，其中，所述的架體單元包括二支縱板、二支分別樞設於縱板底部的橫板，所述的 X 軸線性位移裝置及 Y 軸線性位移裝置係安裝於橫板上。
8. 如申請專利範圍第 7 項所述之空氣槍穴位影像按摩裝置，其中，架體單元進一步包括二組分別連結於縱板、橫板自由端的彎折連桿組，該彎折連桿組為可以使橫板朝向縱板方向樞轉。
9. 如申請專利範圍第 1 或 2 項所述之空氣槍穴位影像按摩裝置，其中，於按摩空氣槍近底端處設有一遠紅外線裝置，該遠紅外線裝置與電腦裝置電性連接。
10. 如申請專利範圍第 8 項所述之空氣槍穴位影像按摩裝置，其中，於按摩空氣槍近底端處設有一遠紅外線裝置，該遠紅外線裝置與電腦裝置電性連接。

圖式簡單說明

第一圖係本發明的立體配置示意圖。

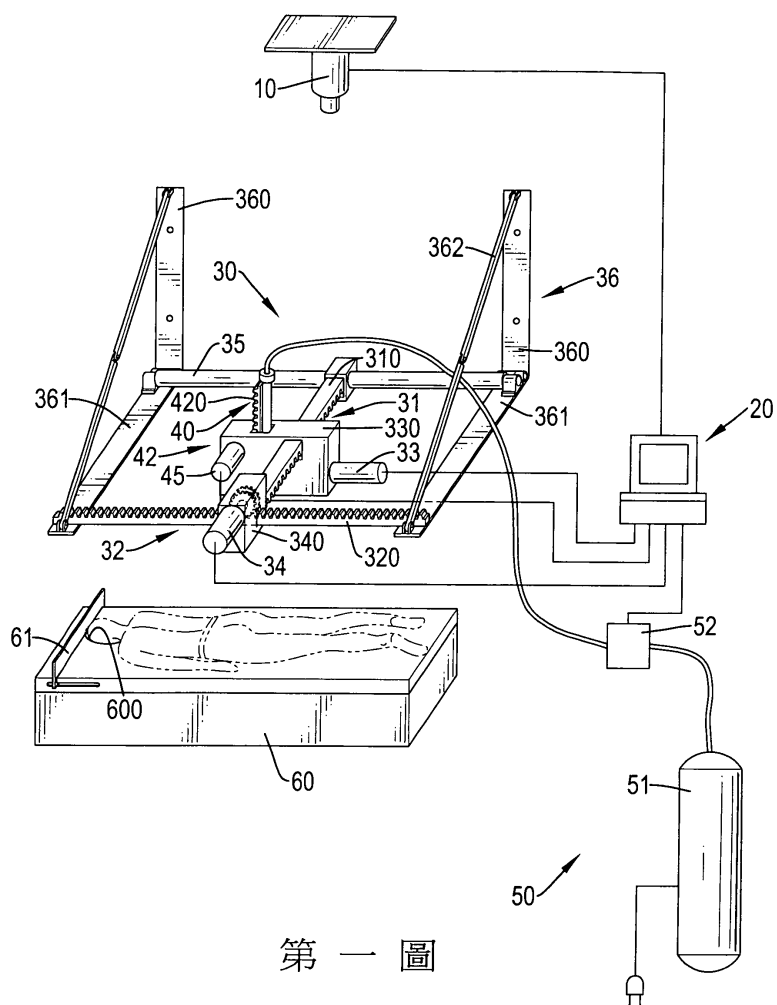
第二圖係本發明的配置方塊圖。

第三圖係人體穴位示意圖。

第四圖係本發明之間斷性氣閥的平面示意圖。

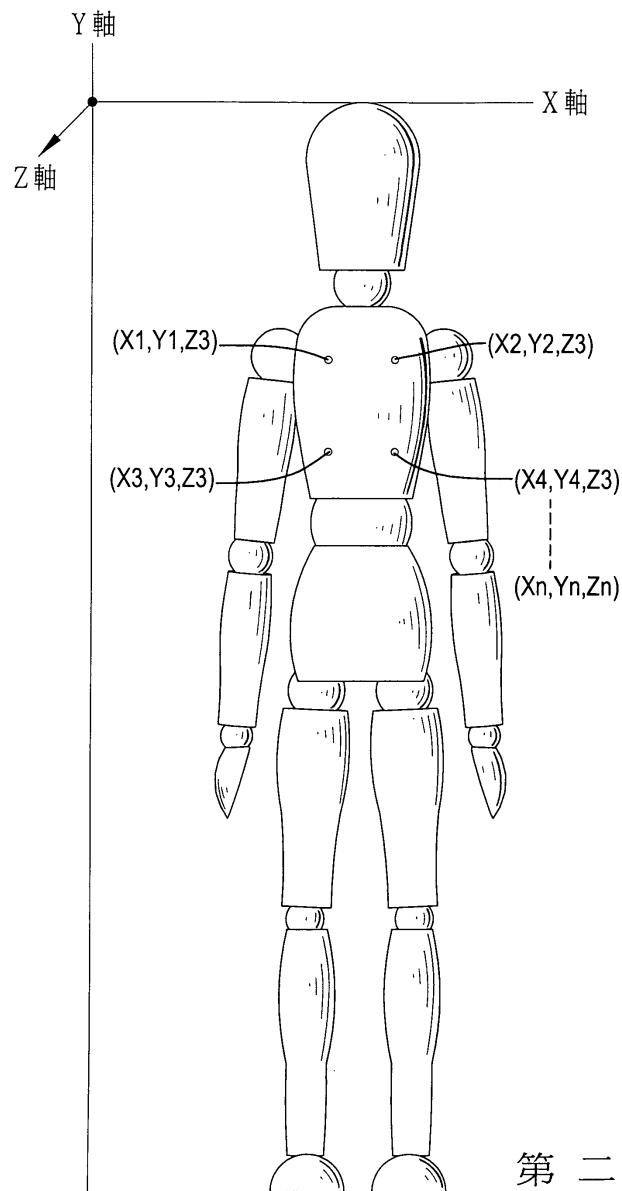
第五圖係本發明的按摩空氣槍局部立體示意圖。

(3)



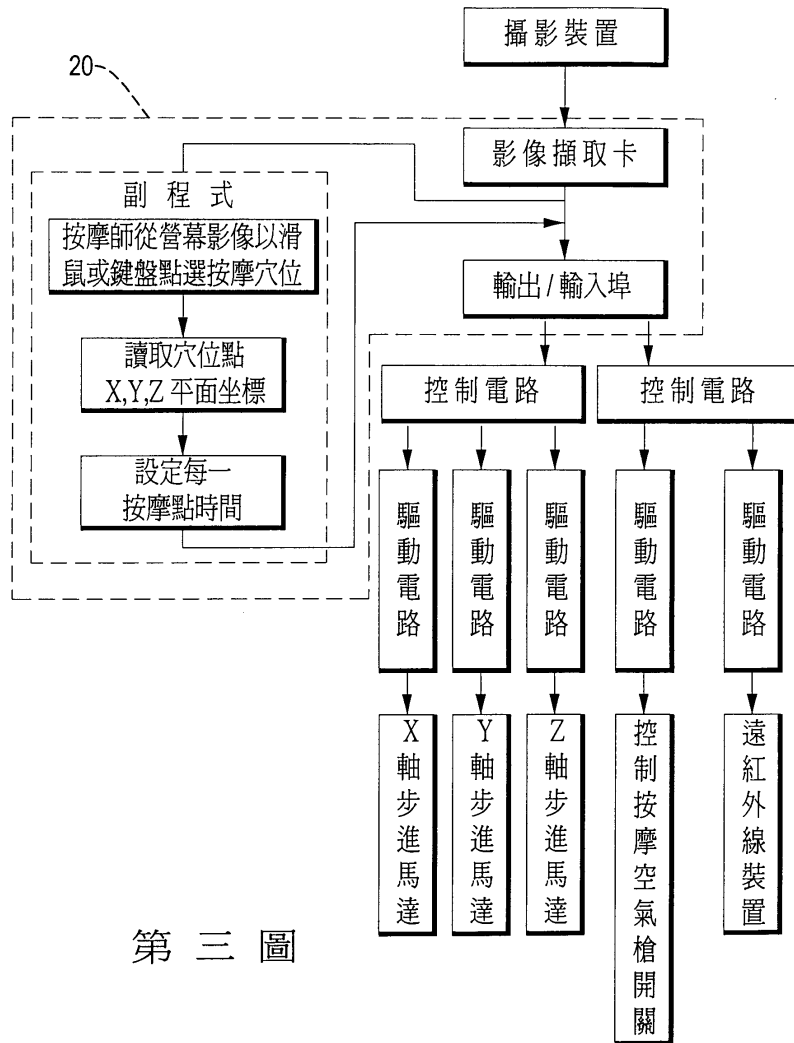
第一圖

(4)



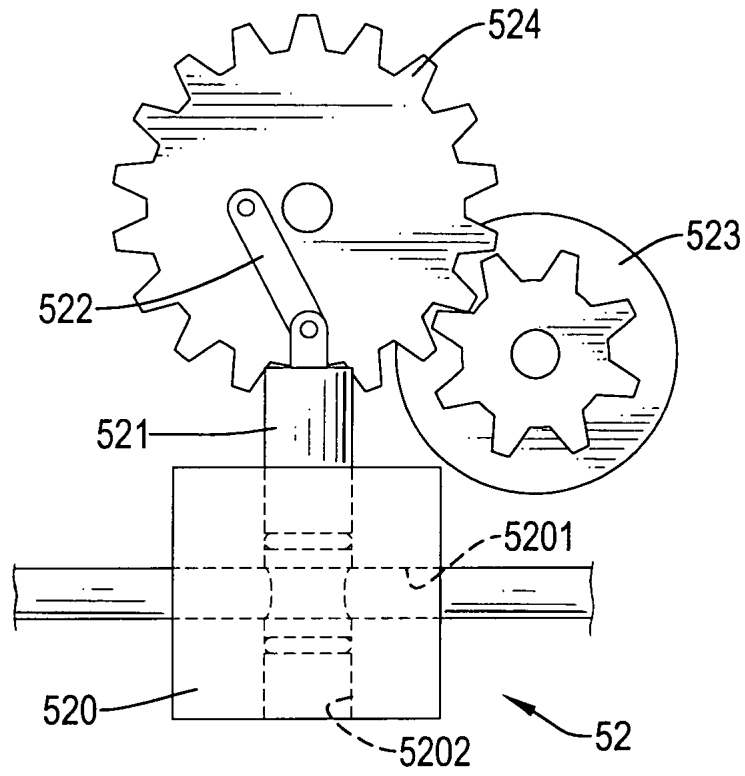
第二圖

(5)



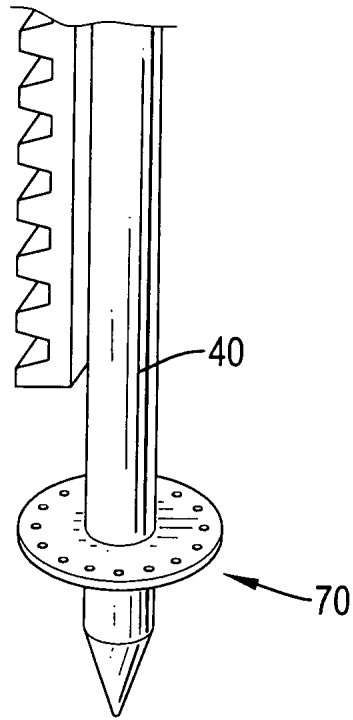
第三圖

(6)



第四圖

(7)



第五圖

