

【11】證書號數：I341726

【45】公告日：中華民國 100(2011)年 05 月 11 日

【51】Int. Cl.： A61H33/02 (2006.01)

發明

全 8 頁

【54】名稱：氣泡按摩機

BUBBLE MASSAGE MACHINE

【21】申請案號：097100586

【22】申請日：中華民國 97(2008)年 01 月 07 日

【11】公開編號：200930350

【43】公開日期：中華民國 98(2009)年 07 月 16 日

【72】發明人：邱靖華(TW) CHING-HUA CHIU

【71】申請人：國立中興大學

NATIONAL CHUNGHSING
UNIVERSITY

臺中市南區國光路 250 號

【74】代理人：桂齊恆；閻啟泰

【56】參考文獻：

TW 413055

CN 1175149C

CN 2587407Y

EP 0286304A2

JP 2001-87340A

US 3910262

[57]申請專利範圍

1. 一種氣泡按摩機，包括一氣泡產生器及一出氣單元，該出氣單元具有一進氣端、一出氣端，其中，該氣泡產生器包括：一汽缸單元，其包括一缸體及一於缸體內直線位移的活塞，活塞頂部樞設一曲柄，活塞底部與缸體底部之間形成一加壓室，另於缸體底部分別設有與加壓室相通的一進氣道、一出氣道，該進氣管及出氣管周壁分別連接一進氣管路、一出氣管路，該出氣管係與出氣單元的進氣端連通；一驅動單元，包括一馬達、一被馬達帶動的飛輪，所述曲柄頂部即樞設於飛輪上，並且偏置於飛輪中心；二個啟閉單元，分別設於進氣道、出氣道內部，二啟閉單元分別包括一可封閉於進氣道頂部的進氣閥塞、一可封閉於出氣道頂部的出氣閥塞；二連動機構，係連結於驅動單元，並且分別控制出氣閥塞、進氣閥塞依序封閉或者打開出氣道、進氣道頂部；一殼座，為中空之殼體，以容設上述各元件。
2. 如申請專利範圍第 1 項所述之氣泡按摩機，其中，進氣閥塞、出氣閥塞底部分別設有一朝下延伸的進氣閥桿、出氣閥桿，於進氣閥桿及出氣閥桿外分別套設一彈性元件，該彈性元件係常態施予閥桿往下位移之力；二連動機構分別包括與飛輪同軸固定的一控制進氣凸輪、一控制出氣凸輪，以及一進氣撥桿、一出氣撥桿，一進氣壓桿、一出氣壓桿、一進氣連桿、一出氣連桿，二撥桿及二壓桿分別以中段樞設於缸體內部，該進氣撥桿的二端分別與進氣閥桿、進氣連桿底部，而進氣壓桿的一端與進氣連桿頂部樞設，另一端壓制於控制進氣凸輪周緣，該出氣撥桿的二端分別與出氣閥桿、出氣連桿底部，而出氣壓桿的一端與出氣連桿頂部樞設，另一端壓制於控制出氣凸輪周緣。
3. 如申請專利範圍第 2 項所述之氣泡按摩機，其中，所述進氣閥桿及出氣閥桿中段分別設有一突出的擋緣，而進氣道、出氣道近頂端內周壁分別設有一朝內徑向突出的擋部，所述彈性元件頂撐於擋部與擋緣之間。
4. 如申請專利範圍第 1 或 2 或 3 項所述之氣泡按摩機，其中，所述驅動單元進一步包括一將馬達動力傳輸至飛輪的傳動元件。

圖式簡單說明

(2)

第一圖係本發明之立體外觀示意圖。

第二圖係本發明之活塞下降狀態之立體剖面示意圖。

第三圖係本發明之活塞下降狀態之前視剖面示意圖。

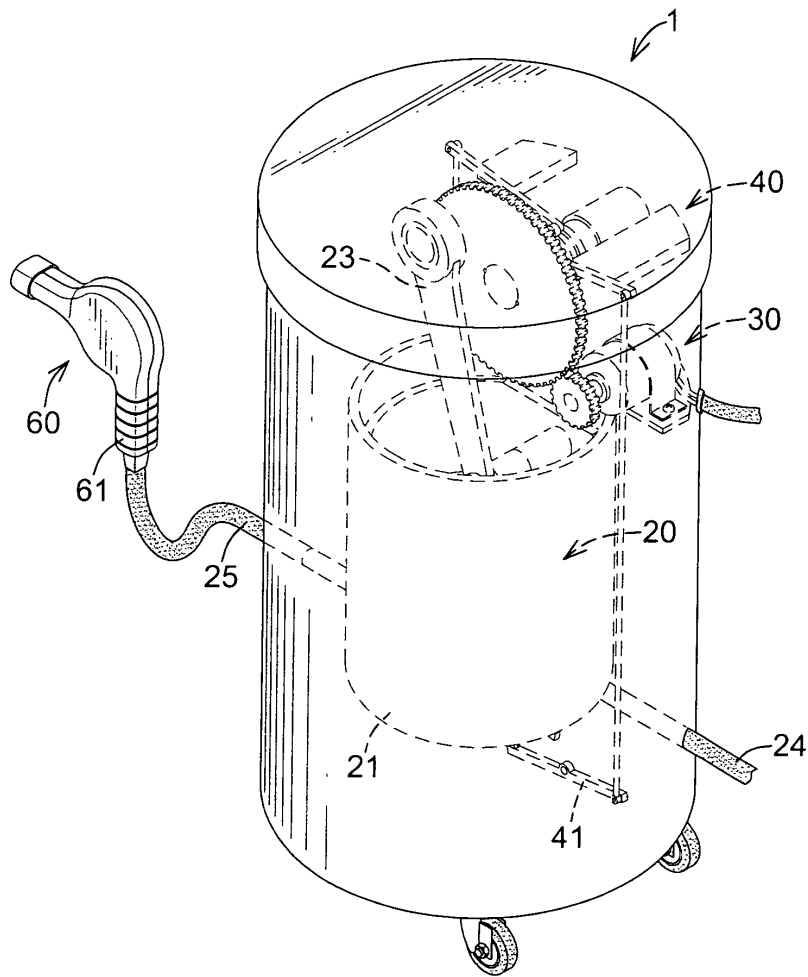
第四圖係本發明之活塞下降狀態之側視剖面示意圖。

第五圖係本發明之活塞上升狀態之立體剖面示意圖。

第六圖係本發明之活塞上升狀態之前視剖面示意圖。

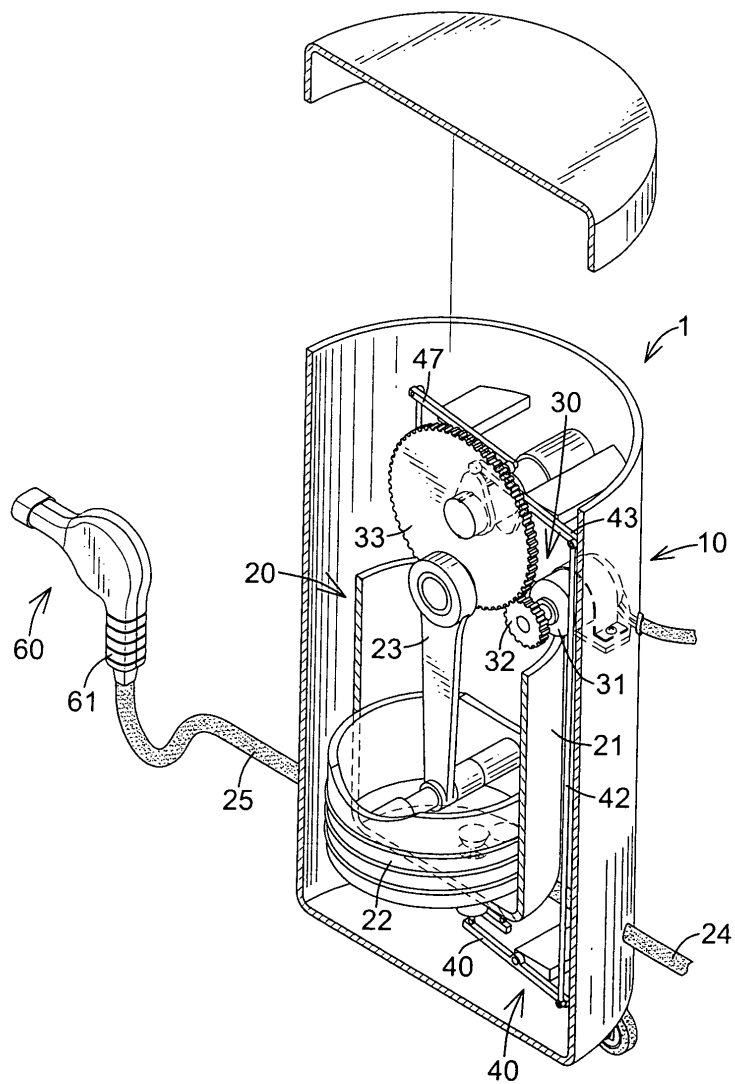
第七圖係本發明之活塞上升狀態之側視剖面示意圖。

第八圖係本發明使用實施例平面示意圖。



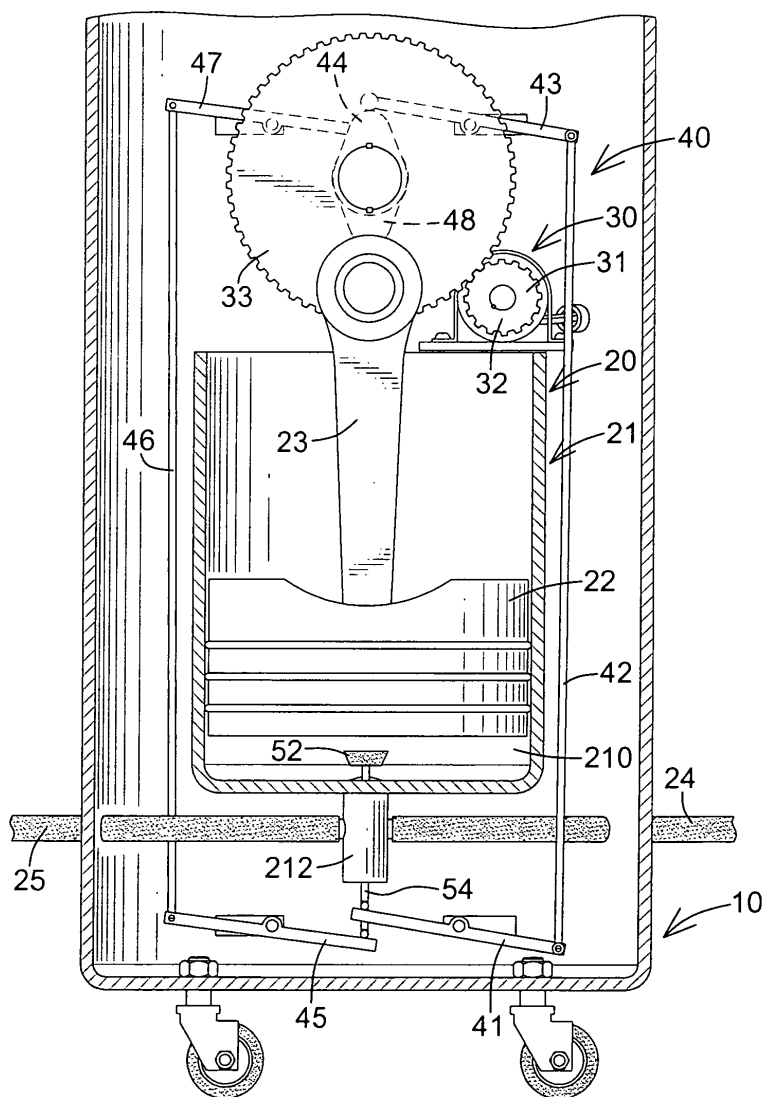
第一圖

(3)



第二圖

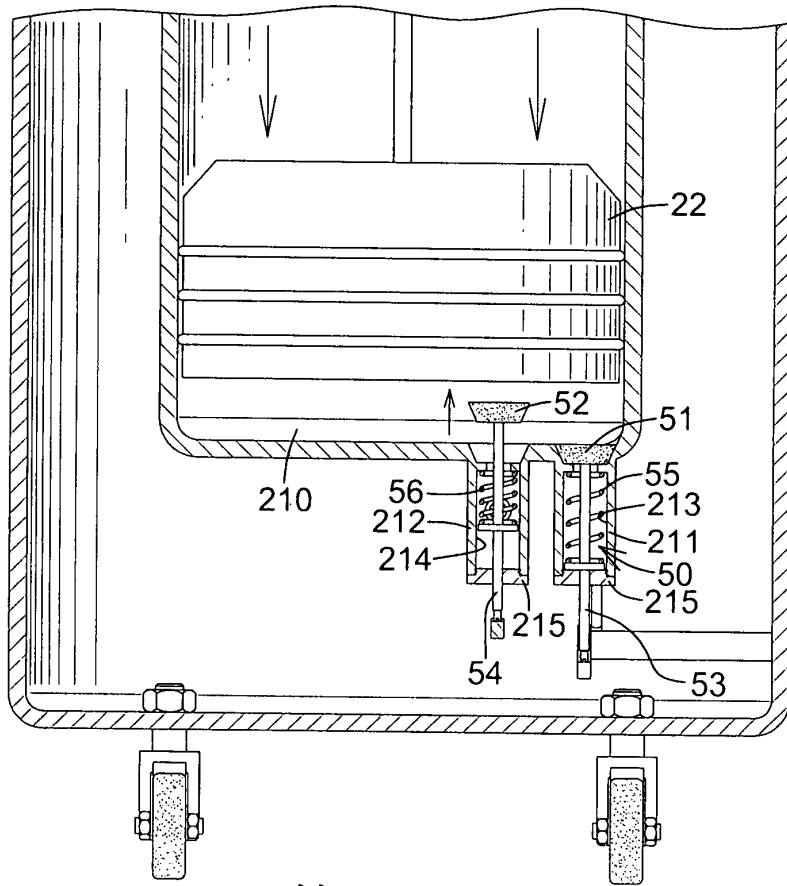
(4)



第三圖

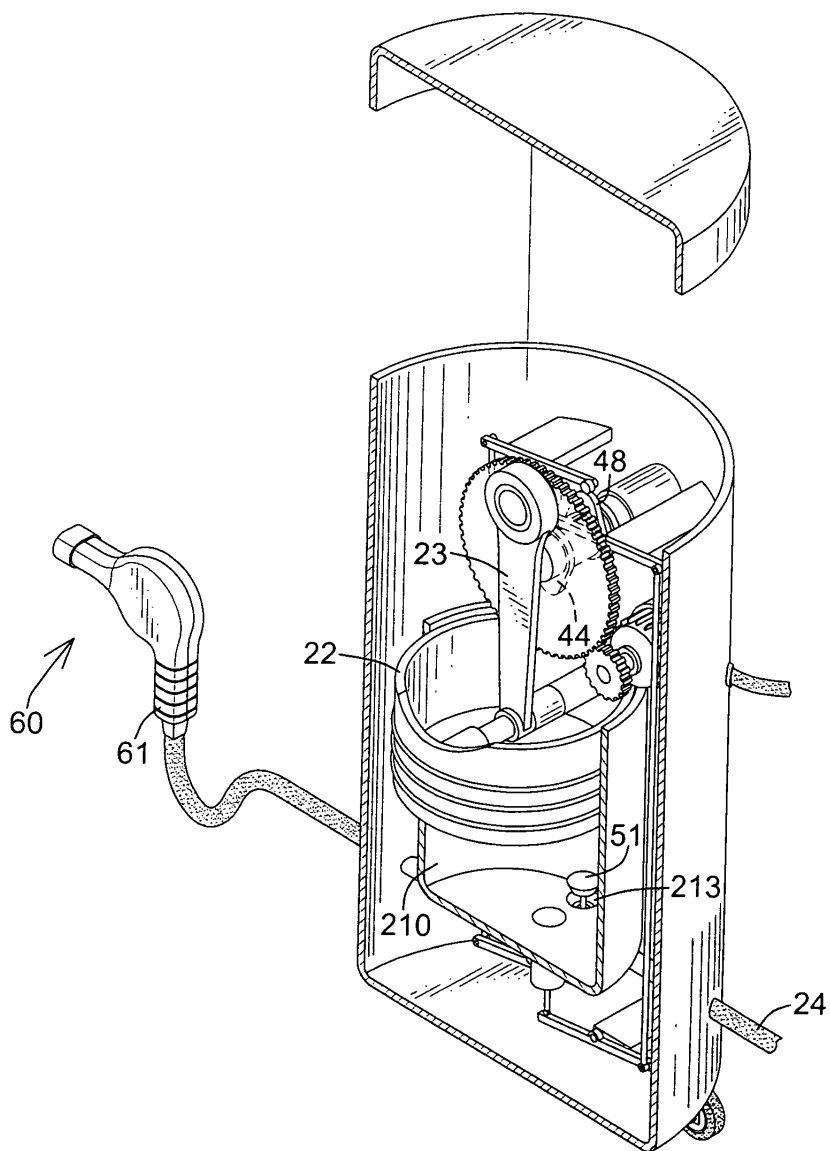


(5)



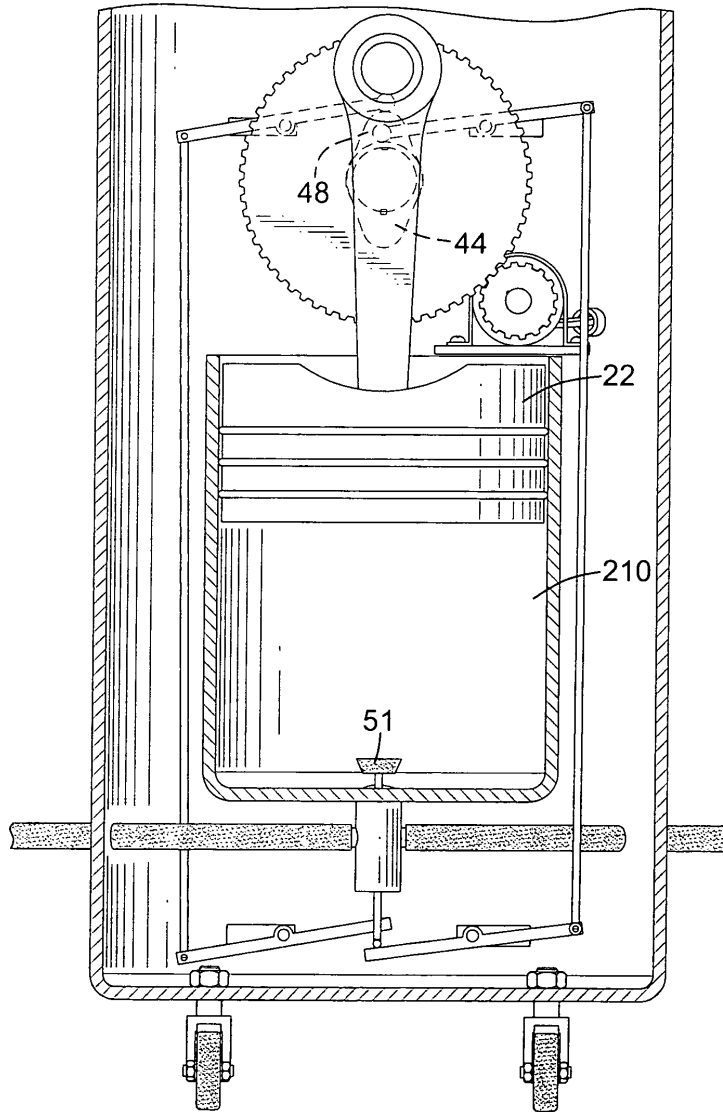
第四圖

(6)



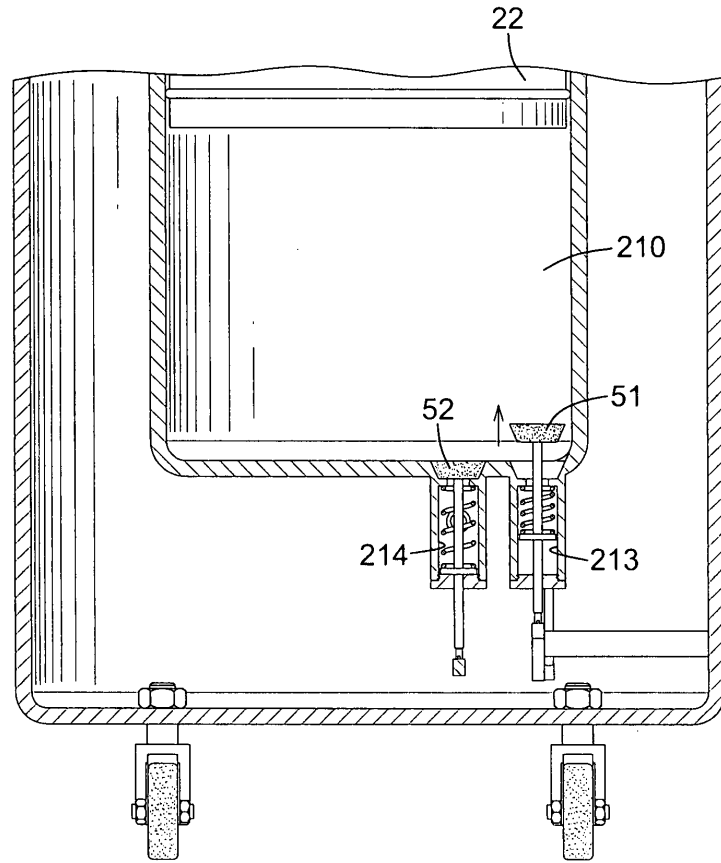
第五圖

(7)

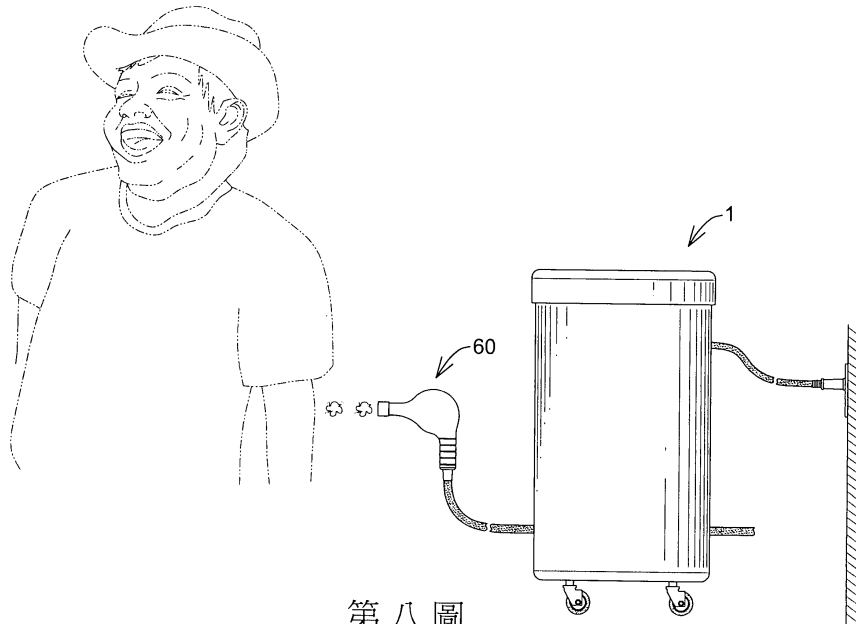


第六圖

(8)



第七圖



第八圖