

【11】證書號數：I343827

【45】公告日：中華民國 100 (2011) 年 06 月 21 日

【51】Int. Cl.： A63B23/12 (2006.01)

發明

全 5 頁

【54】名稱：腕力桌安全減速裝置

THE ARM WRESTLING TABLE EQUIPPED WITH A DECELERATION
DEVICE

【21】申請案號：097100236

【22】申請日：中華民國 97 (2008) 年 01 月 03 日

【11】公開編號：200930433

【43】公開日期：中華民國 98 (2009) 年 07 月 16 日

【72】發明人：邱靖華 (TW) CHING-HUA CHIU

【71】申請人：國立中興大學

NATIONAL CHUNGHSING
UNIVERSITY

臺中市南區國光路 250 號

【74】代理人：桂齊恆；閻啟泰

【56】參考文獻：

TW 179817

CN 2693292Y

US 4170837

US 5087031

US 5431616

[57]申請專利範圍

1. 一種腕力桌安全減速裝置係裝設於一腕力桌上，其主要係包括有一盒體、一操作桿及一減速組，其中：該盒體係與腕力桌底面相結合且設有一容室、一驅動桿及兩活動桿，其中該驅動桿及活動桿係平行設置且可轉動地設於容室內；操作桿的一端係與該驅動桿相固設結合，而另一端係經長孔而伸設出腕力桌之頂面；以及減速組係設於盒體之容室內且設有一驅動齒輪、三個從動齒輪及一惰輪，其中該驅動齒輪係固設結合於驅動桿上，而從動齒輪係分別相嚙合地固設在兩活動桿上，而惰輪係固設於其中一活動桿上。
2. 如申請專利範圍第 1 項所述之腕力桌安全減速裝置，其中兩活動桿係分別為一第一活動桿及一第二活動桿，而惰輪係固設於第二活動桿上。
3. 如申請專利範圍第 2 項所述之腕力桌安全減速裝置，其中兩從動齒輪係位於與驅動桿相鄰之第一活動桿上，且其中一從動齒輪係與驅動齒輪相嚙合，而位於第二活動桿上之從動齒輪係與位於第一活動桿之另一從動齒相嚙合。
4. 如申請專利範圍第 3 項所述之腕力桌安全減速裝置，其中該盒體的一側壁係由一呈可拆卸地與盒體相結合之結合板所組成，另盒體於該結合板及其相面對之側壁的內表面係各凹設有數個軸孔，於各軸孔內係各設有一軸承，而驅動桿及各活動桿的兩端係分別設於結合板及相對側壁之軸承內。
5. 如申請專利範圍第 4 項所述之腕力桌安全減速裝置，其中該盒體於開口端之周緣上係設有數個與腕力桌底面相結合之耳片。
6. 如申請專利範圍第 5 項所述之腕力桌安全減速裝置，其中該操作桿係設有一與驅動桿相套設結合之結合孔，且該操作桿於腕力桌的長孔內側係向下凸設有兩與操作桿結合孔相對應且與驅動桿相結合之固定片。
7. 如申請專利範圍第 1 項所述之腕力桌安全減速裝置，其中該盒體的一側壁係由一呈可拆卸地與盒體相結合之結合板所組成，另盒體於該結合板及其相面對之側壁的內表面係各

(2)

凹設有數個軸孔，於各軸孔內係各設有一軸承，而驅動桿及各活動桿的兩端係分別設於結合板及相對側壁之軸承內。

8. 如申請專利範圍第 1 項所述之腕力桌安全減速裝置，其中該盒體於開口端之周緣上係設有數個與腕力桌底面相結合之耳片。
9. 如申請專利範圍第 1 項所述之腕力桌安全減速裝置，其中該操作桿係設有一與驅動桿相套設結合之結合孔，且該操作桿於腕力桌的長孔內側係向下凸設有兩與操作桿結合孔相對應且與驅動桿相結合之固定片。

圖式簡單說明

第一圖係本發明裝設於一腕力桌之立體示意圖。

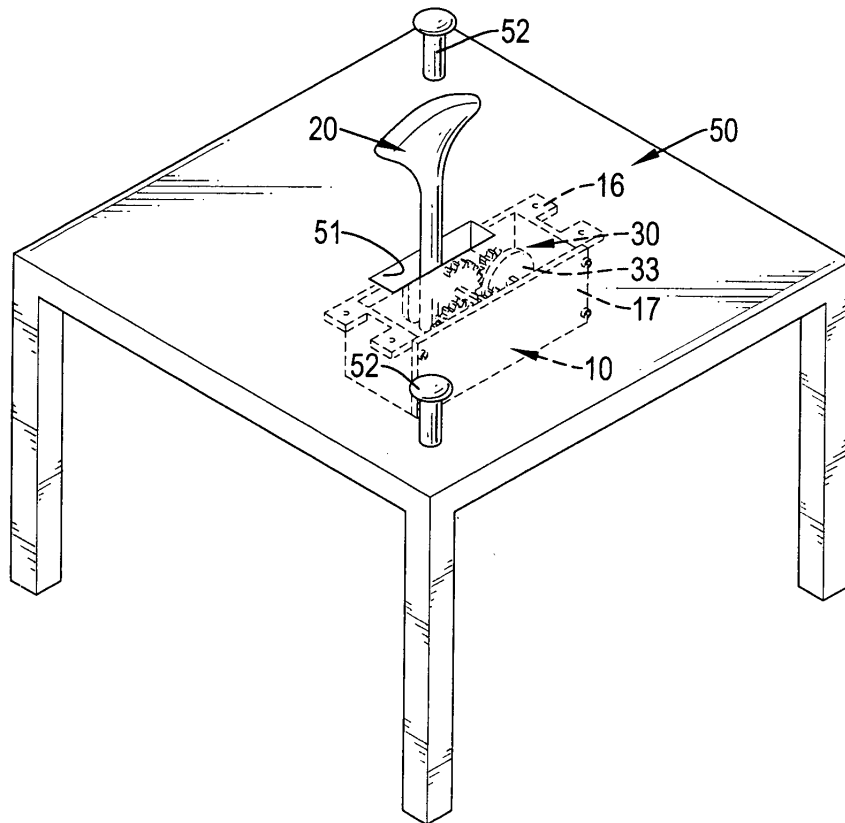
第二圖係本發明之立體分解圖。

第三圖係本發明裝設於腕力桌上之俯視示意圖。

第四圖係本發明裝設於腕力桌上之俯視放大示意圖。

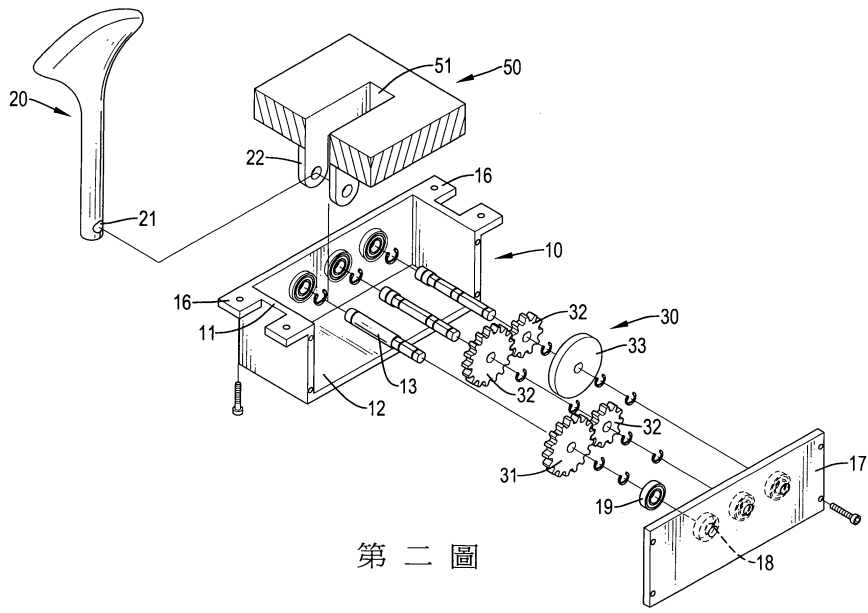
第五圖係本發明操作之剖面側視圖。

第六圖係本發明操作之立體示意圖。

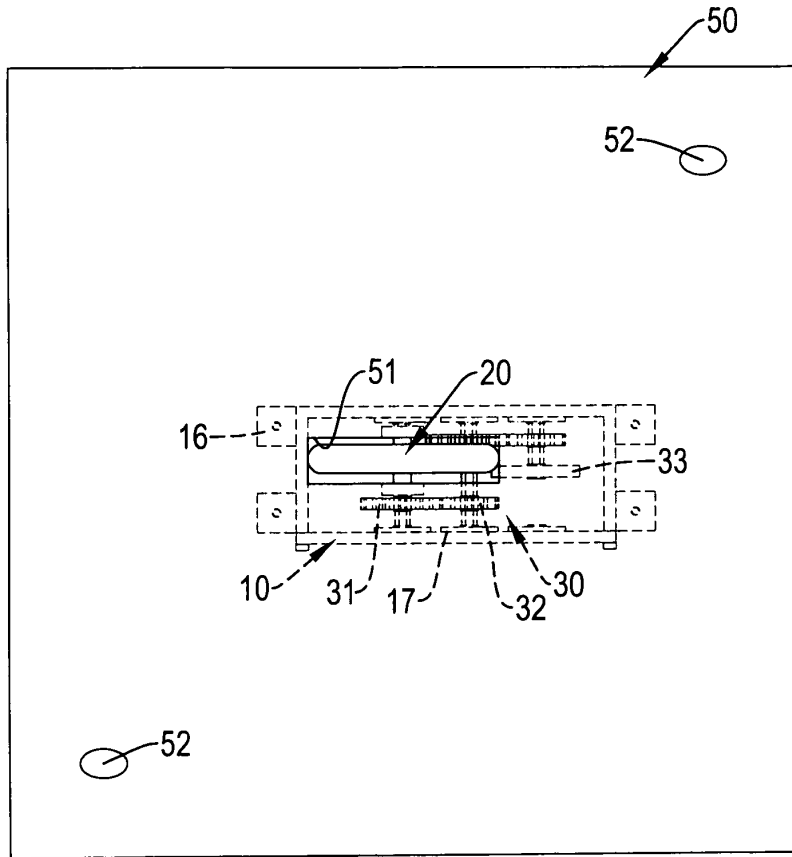


第一圖

(3)

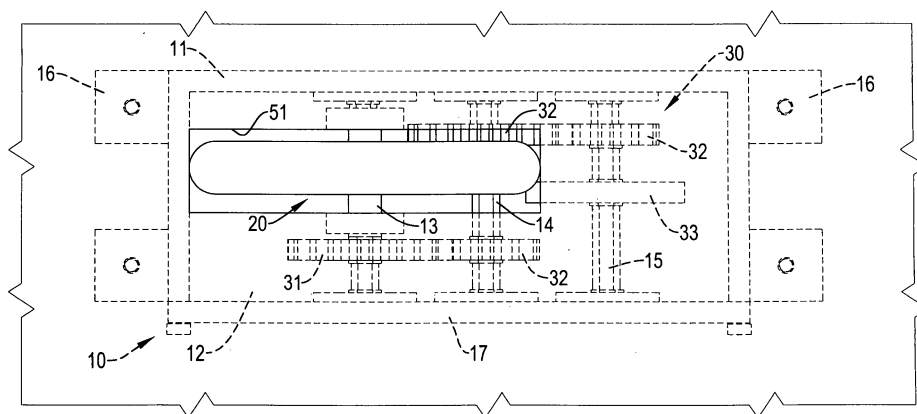


第二圖

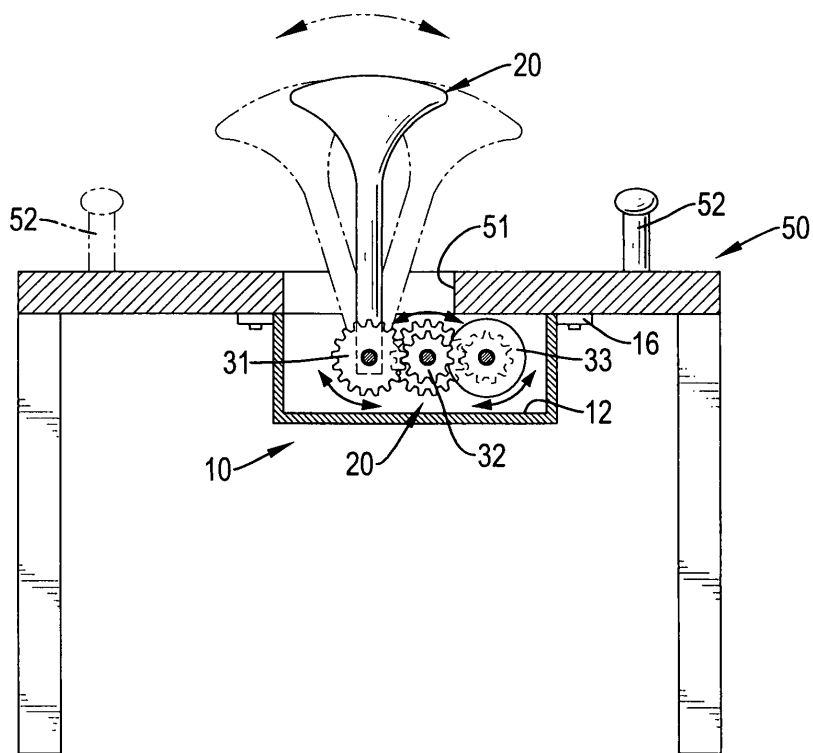


第三圖

(4)

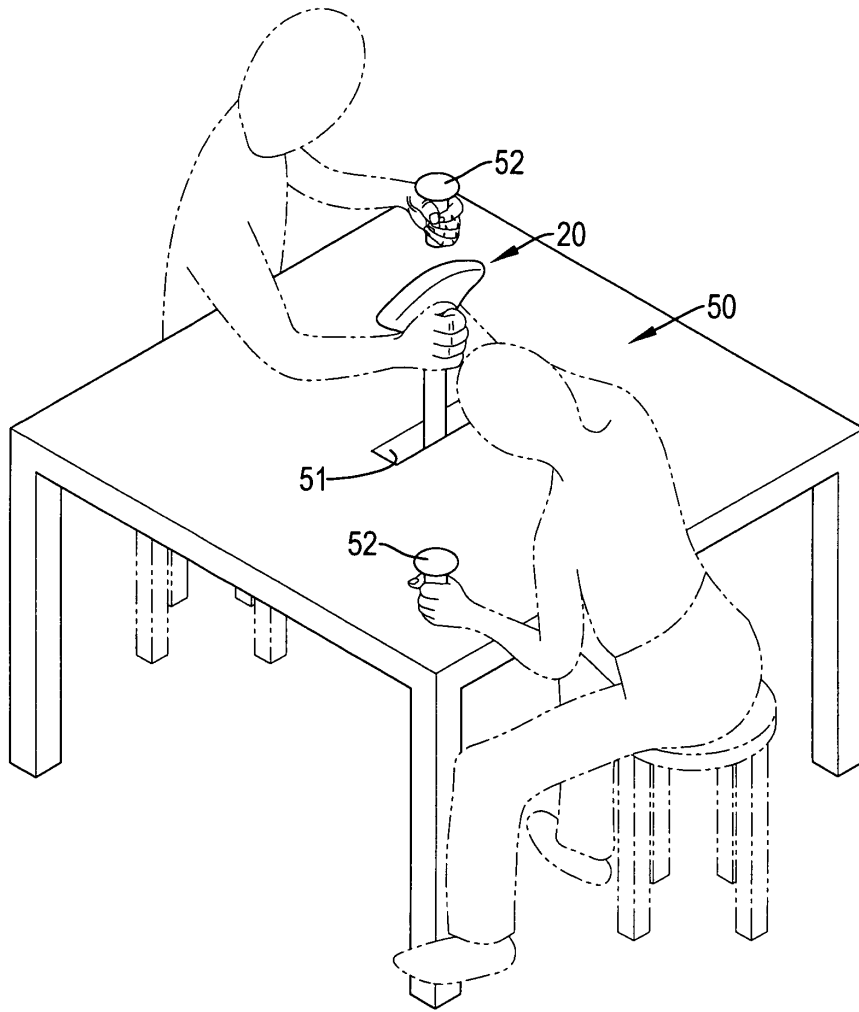


第四圖



第五圖

(5)



第六圖

