

【11】證書號數：I346566

【45】公告日：中華民國 100 (2011) 年 08 月 11 日

【51】Int. Cl.： A63B22/02 (2006.01)

發明

全 10 頁

【54】名稱：跑步抬腿監測系統及跑步抬腿監測方法

SYSTEM AND METHOD FOR MONITORING LIFTING-LEGS AT
JOGGING

【21】申請案號：097107472

【22】申請日：中華民國 97 (2008) 年 03 月 04 日

【11】公開編號：200938252

【43】公開日期：中華民國 98 (2009) 年 09 月 16 日

【72】發明人：邱靖華 (TW) CHIU, CHING HUA

【71】申請人：國立中興大學

NATIONAL CHUNG HSING
UNIVERSITY

臺中市南區國光路 250 號

【74】代理人：惲軼群；陳文郎

【56】參考文獻：

TW I243066

TW M289071

US 4906193

[57]申請專利範圍

1. 一種跑步抬腿監測系統，適用安裝於一跑步機，該跑步抬腿監測系統包含：一基架裝置，包括二塊相對的基板；一感測裝置，包括多個分布於該等基板內側面的光感測器，及一依該光感測器送出並經轉換後的訊號運算出一即時抬腿角度的處理單元；及一顯示器，電連接該處理單元，並能顯示該即時抬腿角度。
2. 依據申請專利範圍第 1 項所述之跑步抬腿監測系統，其中，該基架裝置還包括一連接該等基板的連接桿。
3. 依據申請專利範圍第 2 項所述之跑步抬腿監測系統，其中，該等光感測器沿一基準軸線二側並平行該基準軸線分布，該基準軸線與直立方向夾角為 30 至 45 度之間。
4. 依據申請專利範圍第 3 項所述之跑步抬腿監測系統，其中，該感測裝置還包括一電連接該等光感測器的訊號放大器，及一電連接該處理單元與該跑步機的輸入介面，該輸入介面供使用者輸入一傳給處理單元的跑步速度值，該處理單元可以將該跑步速度值對應一最佳抬腿角度表得到一最佳抬腿角度值，該顯示器還能顯示該最佳抬腿角度值。
5. 依據申請專利範圍第 4 項所述之跑步抬腿監測系統，其中，該基架裝置還包括二條呈水平設置於該跑步機上的橫軌，及二塊分別可相對該橫軌滑動的滑塊，該等基板分別可相對該等滑塊移動地穿設於該滑塊中。
6. 依據申請專利範圍第 5 項所述之跑步抬腿監測系統，其中，該基架裝置還包括二根分別鎖於該等滑塊的升降定位栓，及二根分別鎖於該等滑塊的滑動定位栓，該等升降定位栓分別可抵緊該等基板上，以防止該基板相對該滑塊移動，該等滑動定位栓分別可抵緊該等橫軌上，以防止該滑塊相對該橫軌移動。
7. 一種跑步抬腿監測方法，包含：(A)讀取多個第一排光感測器與多個第二排光感測器的訊號；(B)判斷任一個第一、二排感測器是否有被遮斷，若是，則執行步驟(C)，若否，則執行步驟(A)；(C)比對出該第一排感測器被遮斷的一第一排最大編號，並比對出該第二排感測器被遮斷的一第二排最大編號；(D)將該第一、二排最大編號與一預設參數與一預

(2)

設公式計算，得到即時抬腿角度；及(E)將即時抬腿角度顯示於一顯示器，並執行步驟(A)。

8. 依據申請專利範圍第 7 項所述之跑步抬腿監測方法，其中，該第一排最大編號是被遮住的第 1 排光感測器中，高度最高的第 1 排光感測器的編號，該第二排最大編號是被遮住的第 2 排光感測器中，高度最高的第 2 排光感測器的編號。
9. 依據申請專利範圍第 8 項所述之跑步抬腿監測方法，還包含介於步驟(D)與步驟(E)之間的一步驟(F)與一步驟(G)，該步驟(F)為讀取跑步機的跑步速度值，該步驟(G)為將該跑步速度值對照一最佳抬腿角度表，得到一最佳抬腿角度值，並傳送至該顯示器。
10. 依據申請專利範圍第 9 項所述之跑步抬腿監測方法，其中，步驟(D)中該預設參數具有多個對應每一第 1、2 排感測器的座標位置，及一基礎高度差值，該第一排最大編號的座標位置的縱座標減掉該基礎高度差值即得到一參考編號的座標位置，該第 1、2 排最大編號與該參考編號的座標位置構成三角形，算出三角形邊長再代入餘弦定理公式即得到該即時抬腿角度。

圖式簡單說明

圖 1 是一立體圖，說明習知一種跑步機；圖 2 是一側視圖，說明本發明跑步抬腿監測系統之一較佳實施例安裝於一跑步機上；圖 3 是該較佳實施例的一立體圖；圖 4 是該較佳實施例的一方塊圖，說明該跑步抬腿監測系統的一感測裝置與一顯示器的連接情形；圖 5 是該較佳實施例的一示意圖，說明一使用者遮住部分的光感測器；圖 6 是該較佳實施例的一流程圖，說明本發明跑步抬腿監測方法；圖 7 是該較佳實施例的一座標圖，說明一第一排最大編號的座標位置、一第二排最大編號的座標位置及一參考編號的座標位置；及圖 8 是一示意圖，說明該第 1、2 排最大編號與該參考編號的座標位置構成的三角形，及該三角形的邊長。

(3)

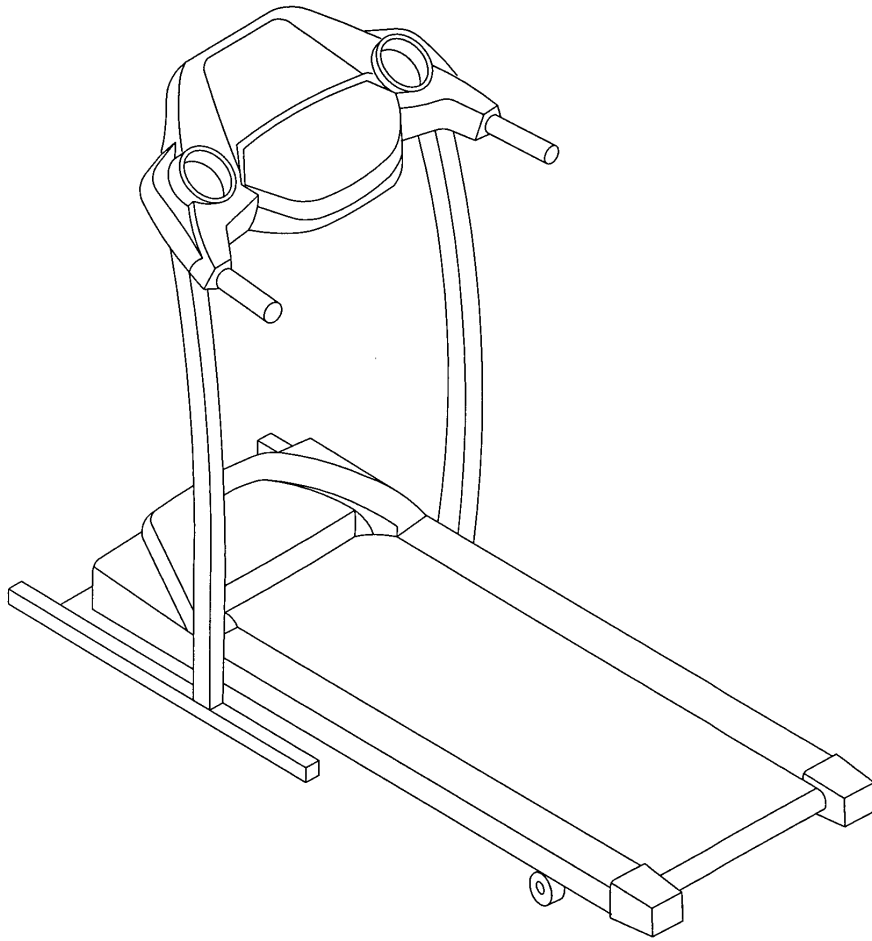


圖1

(4)

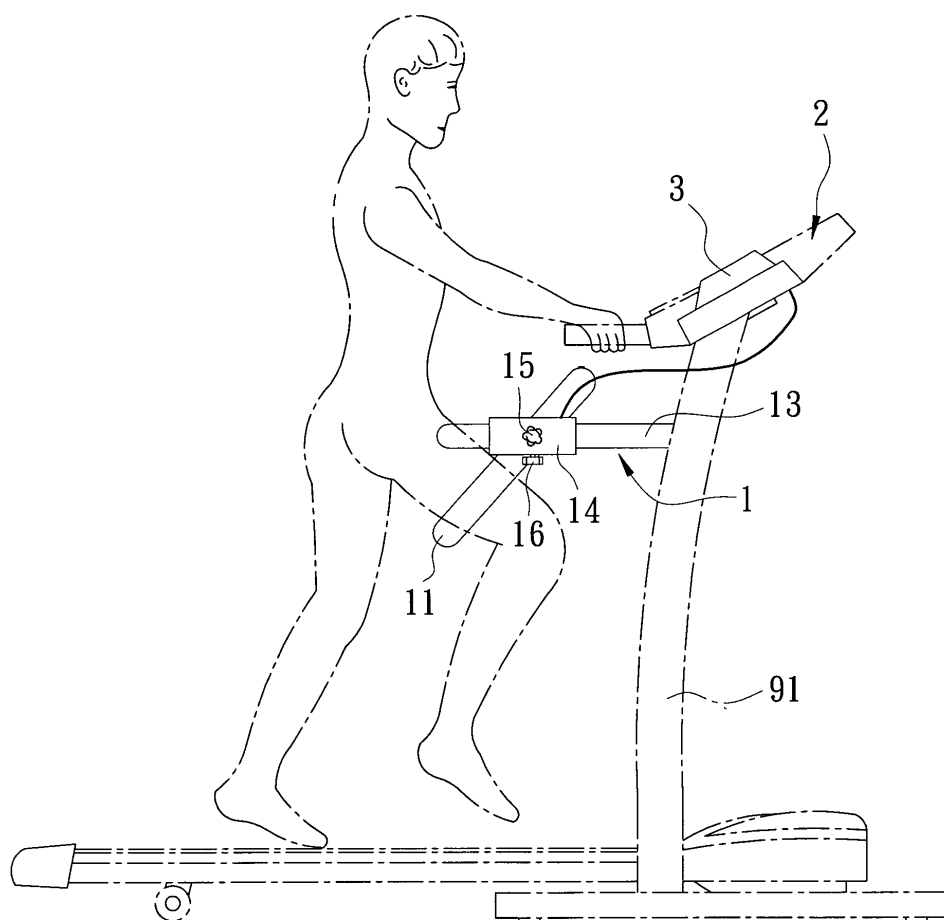


圖2

(5)

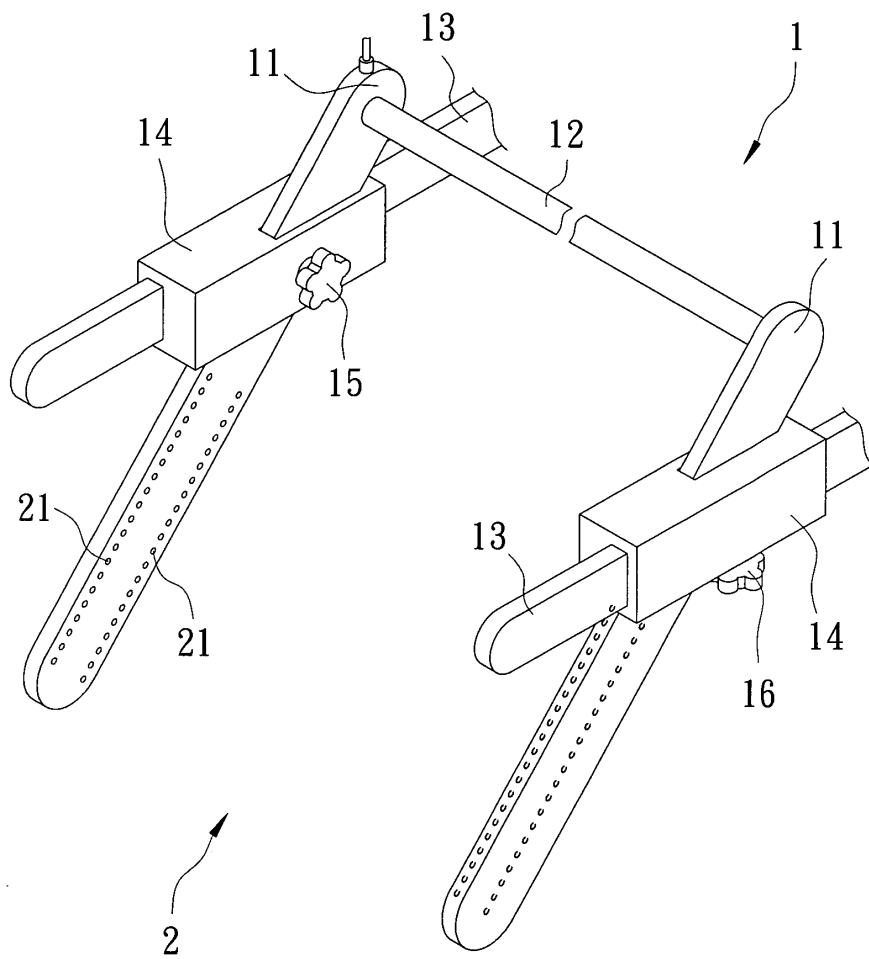


圖3

(6)

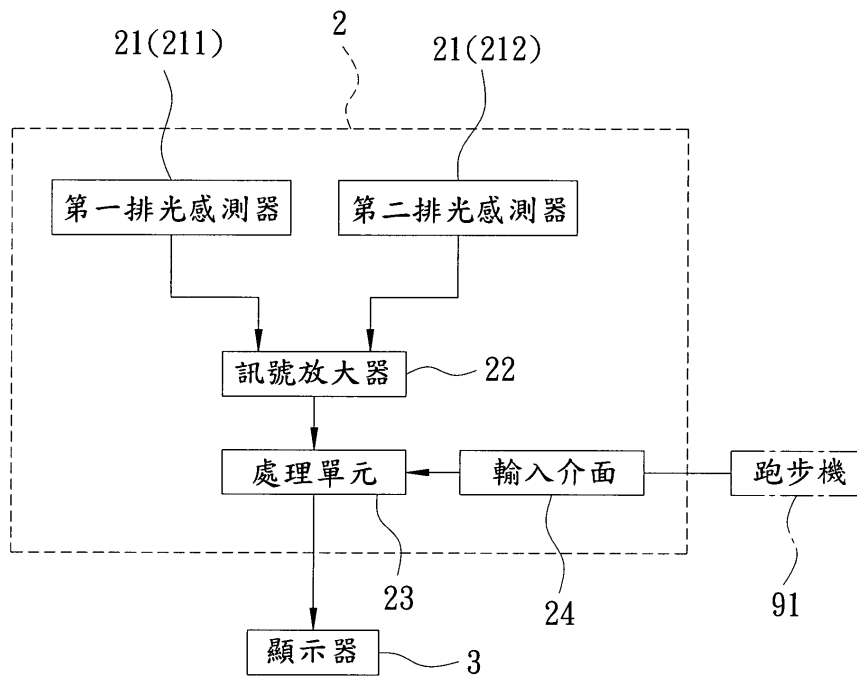


圖4

(7)

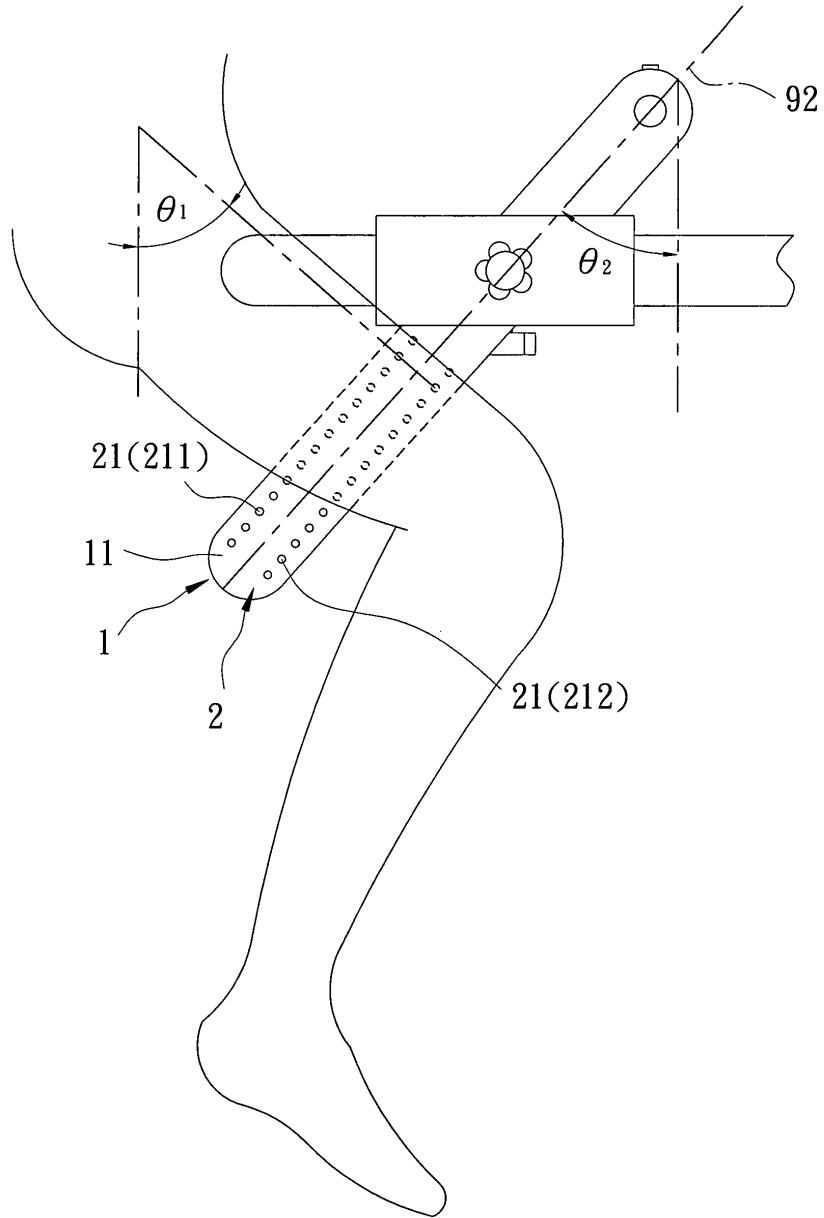


圖5

(8)

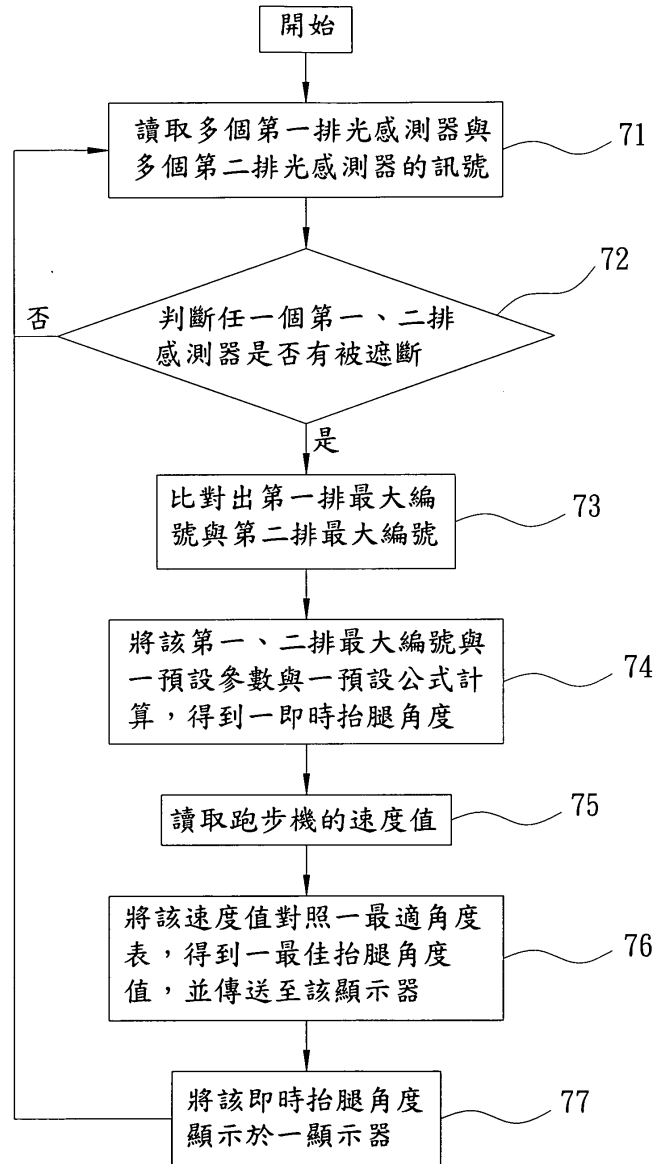


圖6

(9)

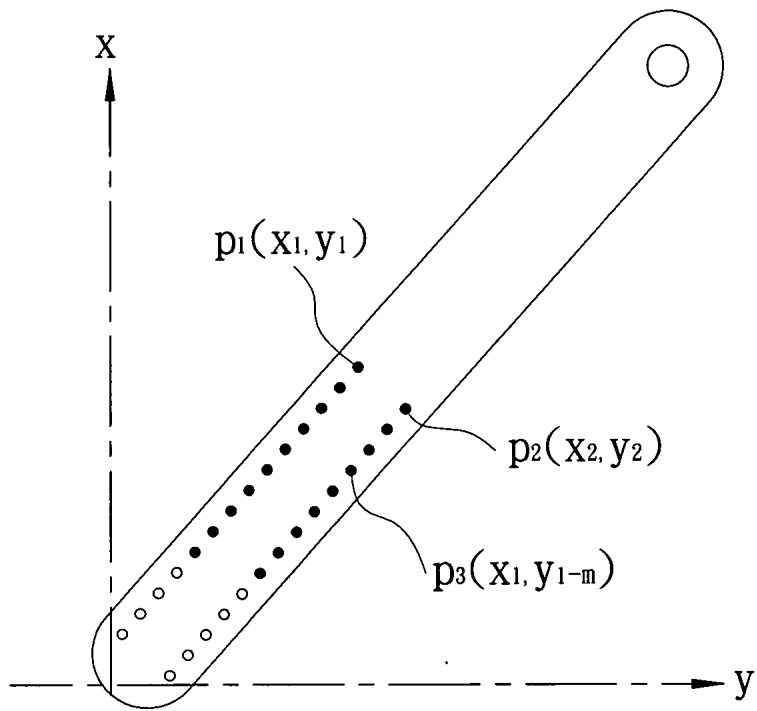


圖 7

(10)

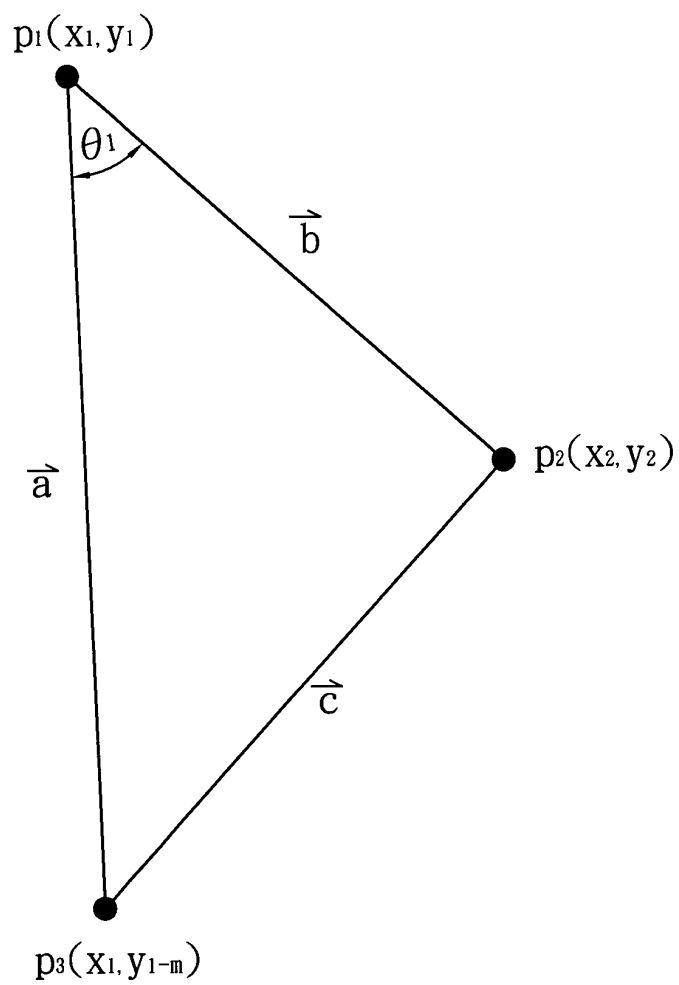


圖 8