

【11】證書號數：I345990

【45】公告日：中華民國 100(2011)年 08 月 01 日

【51】Int. Cl.： A63B31/08 (2006.01)

發明

全 4 頁

【54】名稱：雙 U 型浮板

【21】申請案號：096127445

【22】申請日：中華民國 96(2007)年 07 月 27 日

【11】公開編號：200904496

【43】公開日期：中華民國 98(2009)年 02 月 01 日

【72】發明人：邱靖華(TW)

【71】申請人：國立中興大學

NATIONAL CHUNGHSING  
UNIVERSITY

臺中市南區國光路 250 號

【74】代理人：桂齊恆；閻啟泰

【56】參考文獻：

TW 405419

TW 590023

CN 2357763Y

JP 8-33738A

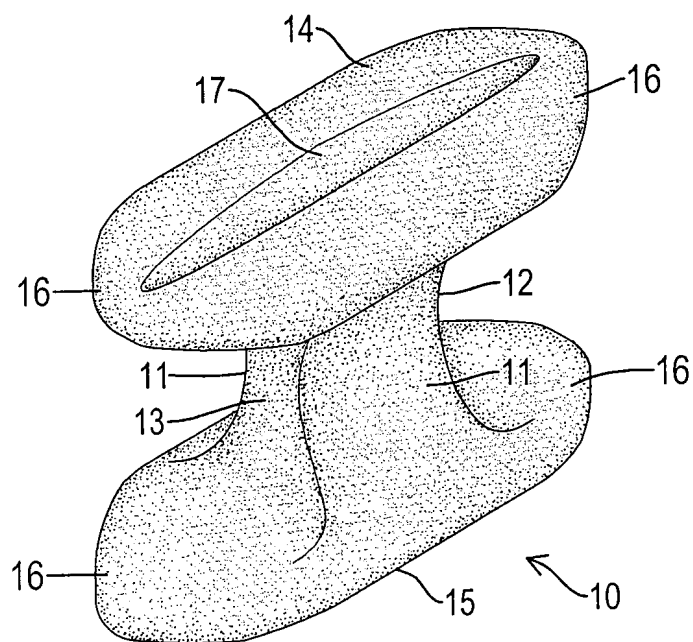
## [57]申請專利範圍

1. 一種雙 U 型浮板，其中左、右兩相對側分別設有一凹入之弧槽，於雙 U 型浮板之前、後端分別設有沿著頂緣、底緣延伸而出的前、後對稱的導流部，並且兩導流部為上、下對稱且形狀相同，使雙 U 型浮板之前、後端分別形成中段凹入之形狀，而各導流部之周緣係漸漸朝向前、後自由端收束，另於雙 U 型浮板之頂緣、底緣上分別設有一道延伸於前、後端之間的導水槽，兩導水槽亦為上、下對稱的形狀；藉此，以弧槽夾持於練習者的兩腿部之間，令導流部延伸至練習者的胯部，使導流部由雙腿及胯部形成卡制。

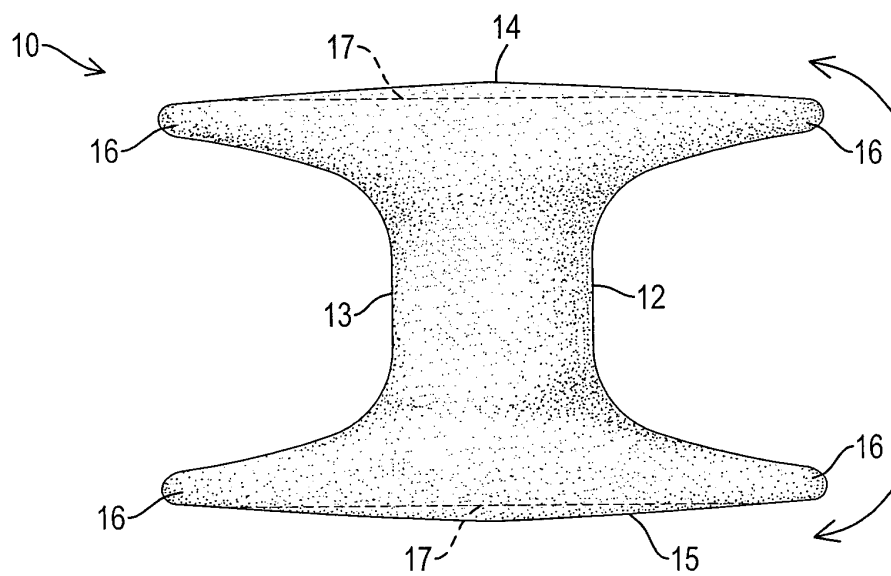
## 圖式簡單說明

- 第一圖係本發明之立體示意圖。
- 第二圖係本發明之側視示意圖。
- 第三圖係本發明後視示意圖。
- 第四圖係本發明使用時之俯視示意圖。
- 第五圖係本發明使用時之側視示意圖。
- 第六圖係現有夾腳助泳器之立體示意圖。
- 第七圖係現有夾腳助泳器使用時之側視示意圖。

(2)

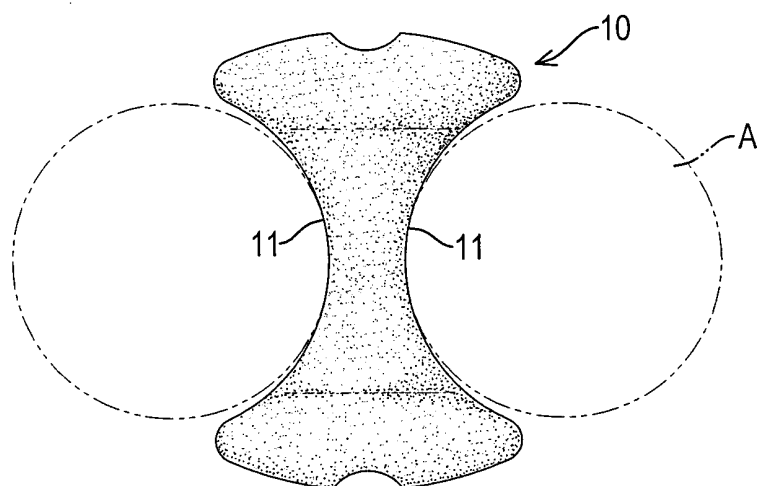


第一圖

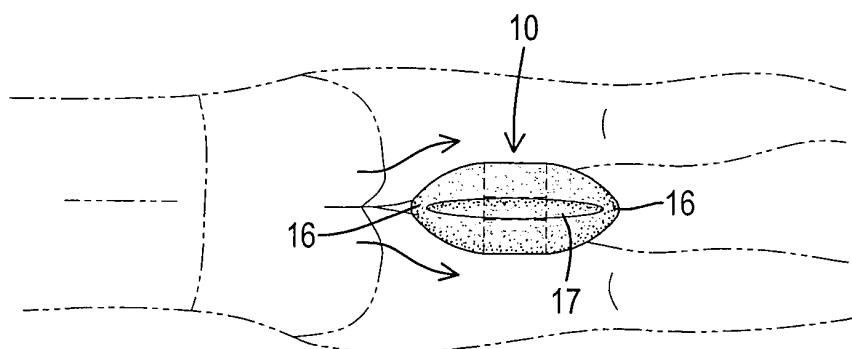


第二圖

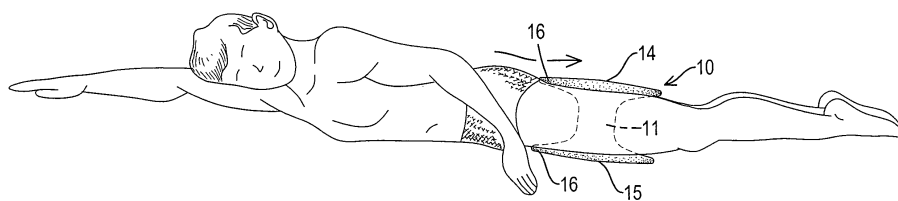
(3)



第三圖

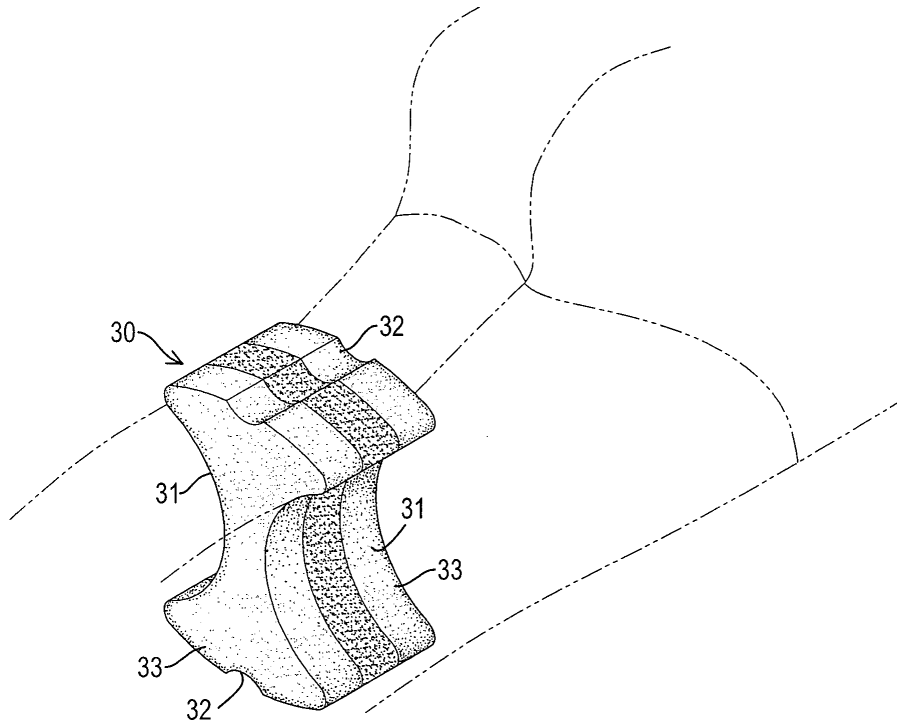


第四圖

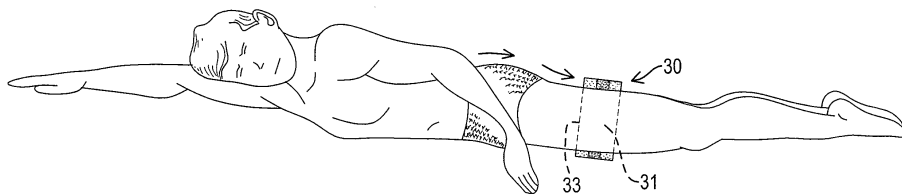


第五圖

(4)



第六圖



第七圖