

【11】證書號數：I340046

【45】公告日：中華民國 100 (2011) 年 04 月 11 日

【51】Int. Cl.： A63C19/06 (2006.01)

發明

全 4 頁

【54】名稱：競速分道線裝置

SPORT LANE LINE DEVICE

【21】申請案號：096141400

【22】申請日：中華民國 96 (2007) 年 11 月 02 日

【11】公開編號：200920452

【43】公開日期：中華民國 98 (2009) 年 05 月 16 日

【72】發明人：邱靖華 (TW) CHIU, CHING HUA

【71】申請人：國立中興大學

NATIONAL CHUNGHSING
UNIVERSITY

臺中市南區國光路 250 號

【74】代理人：桂齊恆；閻啟泰

【56】參考文獻：

TW 575030

[57]申請專利範圍

1. 一種競速分道線裝置，其係包括：複數個光源，該光源係間隔設置於一運動競速賽場之分道線上；複數個覆蓋層，其係彼此相接並分別對應且覆蓋於各光源上且可透光，以及一控制器，該控制器係與各光源電性連接而控制各光源的開啟與關閉且包含一轉接盒、一介面卡與一電腦，其中各光源係透過該轉接盒與該介面卡連接，而該介面卡係與該電腦連接，該電腦則透過一控制程式使介面卡可控制各光源，進而使各光源按照一預定的模式開啟與關閉。
2. 如申請專利範圍第 1 項所述之競速分道線裝置，其中的光源係為發光二極體燈泡。
3. 如申請專利範圍第 2 項所述之競速分道線裝置，其中該預定的模式係使各光源按照非固定的速度依序閃動。
4. 如申請專利範圍第 2 項所述之競速分道線裝置，其中該預定的模式係使各光源按照固定的速度依序閃動。
5. 如申請專利範圍第 2 項所述之競速分道線裝置，其中該預定的模式係使各光源恆亮。
6. 如申請專利範圍第 1 至 5 項其中任一項所述之競速分道線裝置，其中該運動競速賽場係為一田徑場，該光源係排列為環狀。
7. 如申請專利範圍第 6 項所述之競速分道線裝置，其中的覆蓋層係為可透光之聚胺酯。
8. 如申請專利範圍第 1 至 5 項其中任一項所述之競速分道線裝置，其中各光源係排列形成直線狀。
9. 如申請專利範圍第 1 項所述之競速分道線裝置，其中該預定的模式係使各光源按照非固定的速度依序閃動。
10. 如申請專利範圍第 1 項所述之競速分道線裝置，其中該預定的模式係使各光源按照固定的速度依序閃動。
11. 如申請專利範圍第 1 項所述之競速分道線裝置，其中該預定的模式係使各光源恆亮。

圖式簡單說明

第一圖係為本發明較佳實施例應用於跑道表面時之示意圖。

(2)

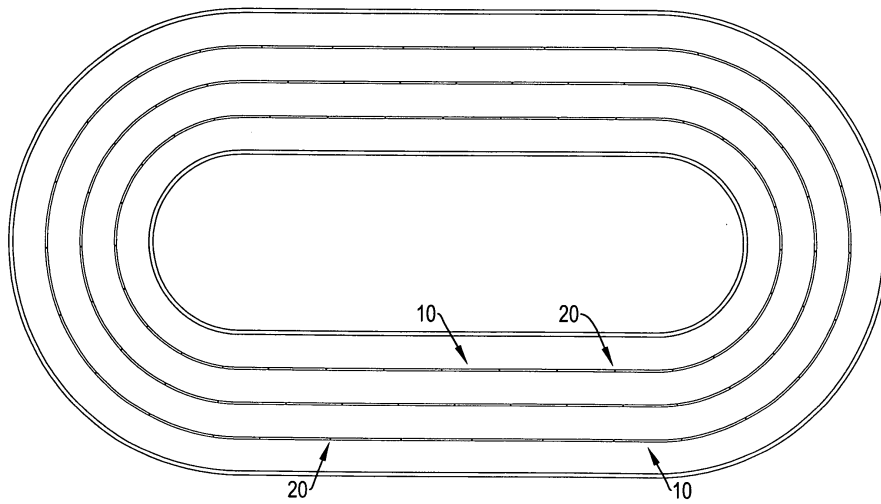
第二圖係為本發明較佳實施例應用於跑道表面時之局部放大圖。

第三圖係為本發明較佳實施例應用於游泳池底面時之示意圖。

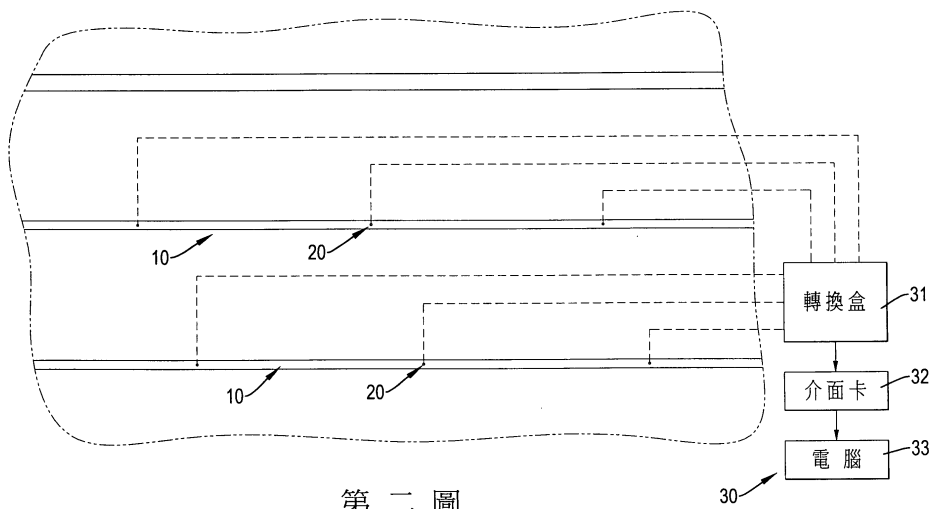
第四圖係為本發明較佳實施例應用於游泳池底面時之局部放大圖。

第五圖係為本發明較佳實施例應用於游泳池水面時之示意圖。

第六圖係為本發明較佳實施例應用於游泳池底面與水面時之局部放大圖。

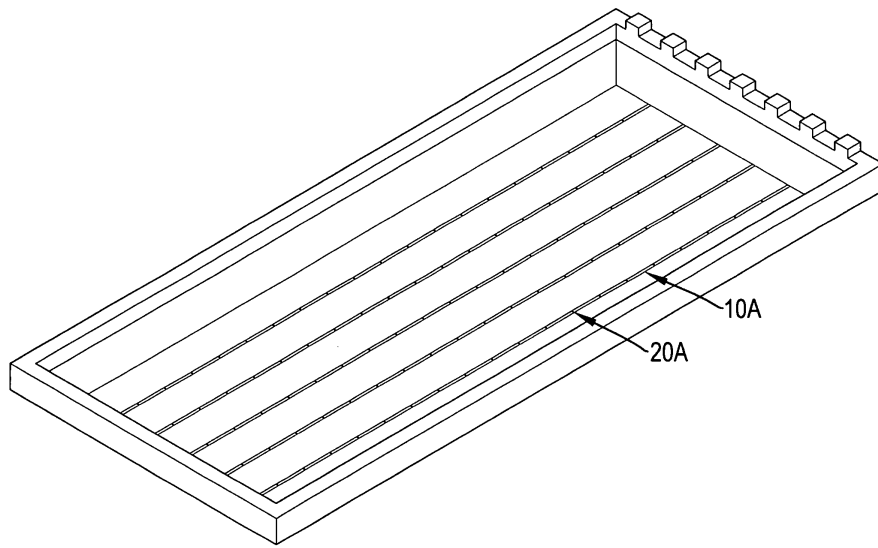


第一圖

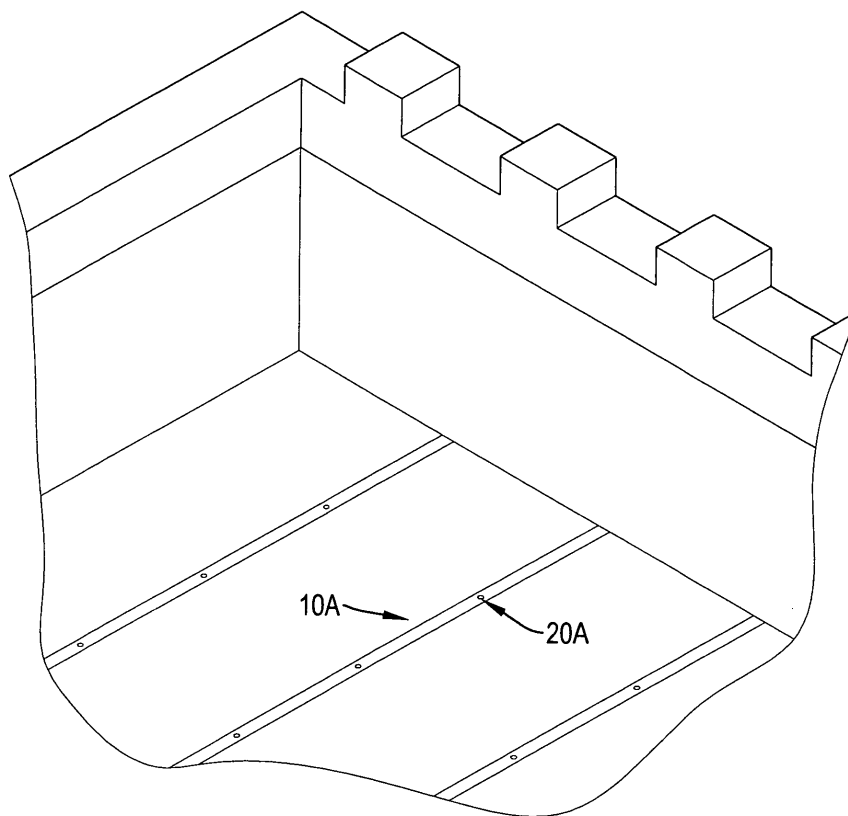


第二圖

(3)

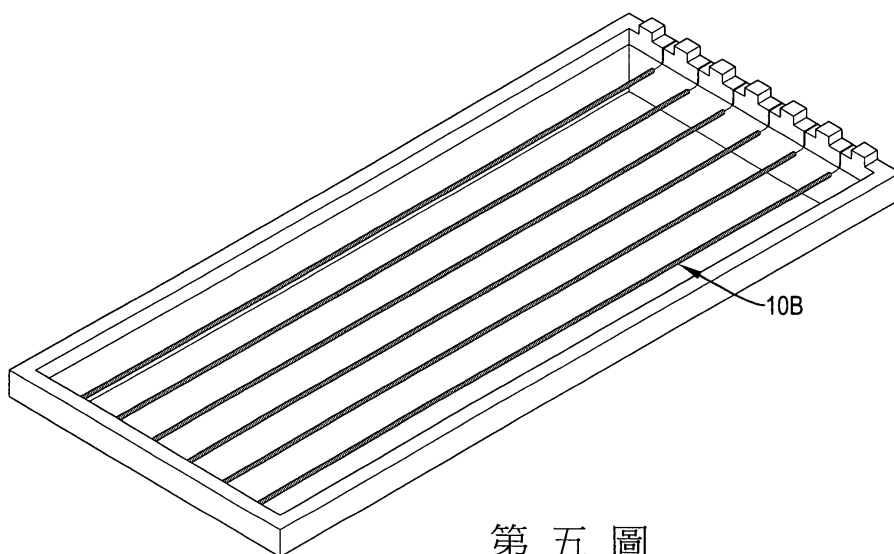


第三圖

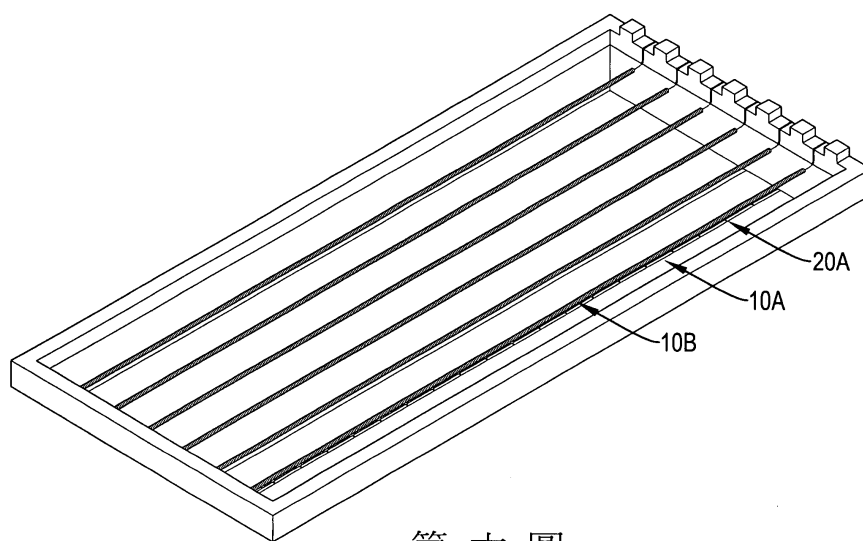


第四圖

(4)



第五圖



第六圖